

ТИПОВАЯ ДОКУМЕНТАЦИЯ НА КОНСТРУКЦИИ И УЗЛЫ
ЗДАНИЙ И СООРУЖЕНИЙ

СЕРИЯ 5.903-13

ИЗДЕЛИЯ И ДЕТАЛИ ТРУБОПРОВОДОВ
ДЛЯ ТЕПЛОВЫХ СЕТЕЙ

выпуск 8-95

ОПОРЫ ТРУБОПРОВОДОВ ПОДВИЖНЫЕ
РАБОЧИЕ ЧЕРТЕЖИ

РАЗРАБОТАНО

АООТ „СЕВЗАПЭНЕРГОМОНТАЖПРОЕКТ“

Главный инженер



В.И. Есарева

УТВЕРЖДЕНО

АООТ „ЭНЕРГОМОНТАЖПРОЕКТ“

Главный инженер



Д.И. Кривошеина

СОГЛАСОВАНО

АООТ „ОБЪЕДИНЕНИЕ ВНИПИЭНЕРГОПРОМ“

Главный инженер письмо №07020/53 от 17.02.97 П.С. Борозна

2. НАЗНАЧЕНИЕ И ОБЛАСТЬ ПРИМЕНЕНИЯ

2.1. Подвижные опоры предназначены для трубопроводов тепловых сетей Ду 25...1400 мм, с параметрами среды Р_у до 4,0 МПа и рабочей температурой $t_{\text{раб}} \leq 425^\circ\text{C}$.

2.2. Опоры сварных отводов с наружным диаметром D_n от 108 до 1420 мм разработаны для трубопроводов, транспортирующих среду с температурой $t \leq 115^\circ\text{C}$.

3. ТЕХНИЧЕСКАЯ ХАРАКТЕРИСТИКА

3.1. Типы и основные размеры подвижных опор представлены в типовом проекте сведены в таблицу «Перечень подвижных опор» (См. Приложение).

3.2. Материал, указанный в рабочих чертежах типового проекта — углеродистая сталь используется для изготовления подвижных опор, применяемых в районах с расчетной температурой наружного воздуха до минус 30°C.

3.3. В случае применения подвижных опор в районах с расчетной температурой наружного воздуха до минус 40°C для изготовления используется материал — сталь листовая низколегированная марки 17Г1С-12, 17Г1С-12, 14Г2-12 по ГОСТ 19281-89, размеры опор и их деталей не изменяются.

Для районов с расчетной температурой наружного воздуха до минус 60°C использовать сталь 09Г2С-14 по ГОСТ 19281-89.

3.4. Материал элементов, привариваемых к трубо-

1. ВВЕДЕНИЕ

1.1. Настоящие требования распространяются на рабочие чертежи типовых конструкций подвижных опор трубопроводов тепловых сетей.

1.2. Типовые рабочие чертежи выполнены в соответствии с:

РД-03-94 «Правила устройства и безопасной эксплуатации трубопроводов пара и горячей воды» (далее по тексту «Правила пара и горячей воды»);

СНиП 3.05.03-85 «Тепловые сети». (в части монтажа опор);

СНиП 2.04.07-86 «Тепловые сети». (в части применения опор при проектировании);

СНиП 11-18-75 «Металлические конструкции»;

СНиП 11-23-81 «Строительные конструкции». (в части применения сталей и сварочных материалов);

РД 34.15.027-93 (РТМ-1с-93) «Сварка, термообработка и контроль трубных систем котлов и трубопроводов при монтаже и ремонте оборудования электристанций».

СНиП 2.03.11-85 «Защита строительных конструкций от коррозии».

1.3. Настоящие типовые рабочие чертежи выпущены взамен серии 4.903-10 «Наделки и детали трубопроводов для тепловых сетей», выпуск 5 «Опоры трубопроводов подвижные».

ТС- 623 Д

Изм. Лист Исполн. Подп. Дата

ТС-623 Д

Лист

Формат А4

Изм. Лист Исполн. Подп. Дата

Изм. Лист Исполн. Подп. Дата
Разраб. Листов
Проб. Стрельников
Исполн. Листов
Упр. Горбачев

Опоры
трубопроводов
подвижные
Технические требования

Лит. Лист Листов
1 11
АООТ
«СЗЭМП»

Кол. Иванов

Формат А4

опора скользящая приварная ;
 опора скользящая с плоским хомутом ;
 опора скользящая хомутовая ;
 опора скользящая бугельная ;
 опора катковая ;
 опора катковая двухъярусная ;
 опора сварных отводов ;
 плита опорная диэлектрическая .

3.7. В зависимости от величины тепловых перемещений трубопроводов скользящие опоры представлены в трех исполнениях

мм		
Длина опорной поверхности	Тепловое перемещение до	Дн трубопровода
170	90	32 - 630
340	250	32 - 1420
680	600	194 - 1420

3.8. Катковые опоры предназначены для осевых или боковых перемещений трубопроводов; катковые двухъярусные опоры - для горизонтальных перемещений трубопроводов в двух направлениях, максимальное горизонтальное перемещение трубопроводов от 200 до 400 мм.

3.9 В случае использования опор, где необходима электроизоляция трубопроводов от блуждающих токов, применяются опоры хомутовые, в которых в качестве электроизоляции используется прокладка диэлектрическая из листового паронита, а также плиты опорная диэлектрическая.

проводу или соприкасающихся с ним, должен соответствовать таблице.

Марка стали	Категория	Обозначение НТД	Минимальная расчетная температура наружного воздуха, °С	Максимальная температура рабочей среды, °С
Ст3сп	5	ГОСТ 19281	-20	200
20	3	ГОСТ 1577		300
20К	11	ГОСТ 5520		425
17ГС	12	ГОСТ 19281	-40	350
17Г1С			-60	
16ГС	11		-20	425
09Г2С	12		-40	
10Г2С1	14	-60		

Примечания

Для трубопроводов по „Правилам пара и горячей воды“
 1. Листовая сталь должна быть подвергнута всем видам испытания и контроля, предусмотренного „Правилами пара и горячей воды“ .

2. Лист по ГОСТ 1577 из стали марки 20 по ГОСТ 1050 должен поставляться с определением предела текучести $\sigma_T \geq 25 \text{ кг/см}^2$.

3. Допускается применение листовой стали марок Ст3сп 5, 20, 20К до температуры минус 30°С при условии испытания на ударный изгиб при температуре минус 40°С ($K_{CU-40} \geq 3,0 \text{ кгс} \cdot \text{м/см}^2$).

3.5. Материал крепежных изделий находящихся вблизи трубопровода - сталь марок 30Х, 35Х или 40Х по ГОСТ 4543-71.

3.6. В типовом проекте представлены конструкции подвижных опор следующих типов:

Изм. № лист. Листы и дата. Взам. инв. №. Инв. №. Подп. и дата.

Изм. № лист. Листы и дата. Взам. инв. №. Инв. №. Подп. и дата.

Изм.	Лист	№ докум.	Подп.	Дата	ТС-623 Д	Лист

Изм.	Лист	№ докум.	Подп.	Дата	ТС-623 Д	Лист

5. МАРКИРОВКА, ТРАНСПОРТИРОВАНИЕ И ХРАНЕНИЕ

5.1. Маркировка

5.1.1. *Постояные опоры должны иметь маркировку предприятия-изготовителя.*

5.1.2. *Маркировка должна наноситься непосредственно на изделия ударным способом, эмалью ПФ-115 по ГОСТ 6465-76 или электрографическим способом по ГОСТ 26.020-80 и сохраняться до монтажа. Высота шрифта не должна быть менее 5 мм.*

Место маркировки определяется предприятием-изготовителем и обводится яркой несмываемой краской.

5.1.3. Маркировка должна содержать:

товарный знак предприятия-изготовителя;
условное обозначение изделия.

5.1.4. Маркировка упаковки - по ГОСТ 14192-77.

5.2. *Упаковка деталей и сборочных единиц опор должна соответствовать ГОСТ 23170-78 в части воздействия механических факторов при транспортировании, ГОСТ 15150-69 в части воздействия климатических факторов и обеспечивать их сохранность в течении двух лет.*

5.3. *Все пригодные к эксплуатации опоры должны подлежать временной противокоррозионной защите на период хранения и транспортирования в соответствии с требованиями п.п. 4.5-4.7 настоящих требований.*

5.4. *Подготовка металлических поверхностей под противокоррозионную защиту, нанесение защитных покрытий и контроль их качества должны осуществляться согласно требованиям технологического процесса предприятия-изготовителя.*

5.5. *Качество противокоррозионной защиты должно удовлетворять требованиям ГОСТ 9.014-78, качество лакокрасочного покрытия - ГОСТ 9.032-74.*

5.6. *Опоры допускаются транспортировать любым видом транспорта.*

или магнитопорошковая дефектоскопия для трубопроводов, подлежащих «Правилам пара и горячей воды», относятся к:

II категории - не менее 15% ;

III категории - не менее 10% ;

IV категории - не менее 5% .

При выборочном контроле сварных соединений контролируется соединение по всей протяженности. Количество контролируемых сварных соединений определяется установленным объемом выборочного контроля.

4.9.5. Оценка качества сварных соединений:

1). *Оценка качества сварных соединений опор по СНиП III-18-75 ;*

2). *Оценка качества сварных соединений опор с трубопроводам подлежащих «Правилам пара и горячей воды» по РД 3415.027 (РТМ-1с-93).*

Изм. И подл. Подп. и дата Изм. И подл. Подп. и дата Изм. И подл. Подп. и дата

Изм. И подл. Подп. и дата Изм. И подл. Подп. и дата Изм. И подл. Подп. и дата

Изм.	Лист	Подп.	Дата

ТС-623 Д

Лист

Формат А4

Изм.	Лист	Подп.	Дата

ТС-623 Д

Лист

Формат А4

7. ИНФОРМАЦИОННЫЕ ДАННЫЕ

Перечень НТД, на которые ссылки в сборнике

ГОСТ 9.014-78	ГОСТ 14192-77
ГОСТ 9.032-74	ГОСТ 14637-89
ГОСТ 9.303-84	ГОСТ 14771-76
ГОСТ 9.401-91	ГОСТ 15150-89
ГОСТ 26.020-80	ГОСТ 16093-81
ГОСТ 103-76	ГОСТ 19281-89
ГОСТ 481-80	ГОСТ 19537-83
ГОСТ 535-88	ГОСТ 19903-74
ГОСТ 1050-88	ГОСТ 23170-78
ГОСТ 1051-88	ГОСТ 24705-81
ГОСТ 1577-93	ГОСТ 25346-89
ГОСТ 2246-70	
ГОСТ 2590-88	РД 03-94
ГОСТ 2591-88	РД 34 15.027-93 (РТМ-1с-93)
ГОСТ 4543-71	
ГОСТ 5264-80	СНиП II-23-81
ГОСТ 5520-79	СНиП III-18-75
ГОСТ 5631-79	СНиП 2.03.11-85
ГОСТ 6465-76	СНиП 2.04.07-86
ГОСТ 7417-75	СНиП 3.05.03-85
ГОСТ 8240-89	
ГОСТ 8510-86	
ГОСТ 8713-79	
ГОСТ 9467-75	

ТС-623 Д

Лист

Формат А4

6. УСЛОВНОЕ ОБОЗНАЧЕНИЕ ОПОР ПРИ ЗАКАЗЕ

6.1. В условном обозначении подвижных опор должно быть указано:

- диаметр и толщина трубопровода;
- марка стали (с указанием категории) деталей опор в зависимости от температуры наружного воздуха и рабочей среды трубопровода согласно п.п. 32-34 настоящих требований;
- обозначение опоры по рабочим чертежам ТС-623.000 ÷ ÷ ТС-632.00.000 (с указанием исполнения типоразмера опоры).

6.2. Примеры условных обозначений

Пример условного обозначения опоры скользящей приварной $Дн \times S (76 \times 3)$ из стали Ст3сп5, по чертежу ТС-623.000-04:

Опора 76×3 -Ст3сп5 ТС-623.000-04.

То же из стали 17ГС-12 и длиной опорной поверхности $L=340$ мм, по чертежу ТС-623.000-16:

Опора 76×3 -17ГС-12 ТС-623.000-16.

ТС-623 Д

Лист

Кол. Ивановой

Формат А4

ПЕРЕЧЕНЬ

ПРИЛОЖЕНИЕ

Наименование	Тип	Δ/L , мм	C , мм	C_1 , мм	Стр.
Опора скользящая приварная Дн 32 - 159 мм		90/170	80	20	
Опора скользящая приварная Дн 194 - 1420 мм		260/340	80	20	
Опора скользящая с плоским хомутом Дн 32 - 89 мм		600/680	80	20	110
Опора скользящая хомутовая		90/170	80	70	
Опора скользящая бугельная		260/340	80	70	
Опора катковая двухъярусная		220/340	120	150	
Опора катковая		550/680	120	150	
Опора катковая		200-400	-	-	

Наименование	Тип	Δ/L , мм	C , мм	C_1 , мм	Стр.
Опора катковая		200/340	70	60	
Опора сварных отводов		800/680	-	-	
Плита опорная электрическая		-	-	-	

Изм. и подл. Подл. и дата Изм. и подл. Подл. и дата Изм. и подл. Подл. и дата

Изм.	Лист	Исполн.	Подл.	Дата

ТС-623 Д

Лист

Коп. Исполнитель

Формат А4

Инв.№ подл.	Подп. и дата	Взам.инв.№	Инв.№ дубл.	Подп. и дата
-------------	--------------	------------	-------------	--------------

Формат	Зона	Лист	Обозначение	Наименование	Кол. на исполн. ТС-626.00.000										Примечание		
					-	001	002	003	004	005	006	007	008	009			
				<u>Документация</u>													
A3			ТС-626.00.000 СБ	Сборочный чертеж	×	×	×	×	×	×	×	×	×	×	×	×	×
A4			ТС-623 Д	Технические требования Сборочные единицы	×	×	×	×	×	×	×	×	×	×	×	×	×
A4	1		ТС-626.01.000 - 117	Корпус	1												
			- 118	Корпус		1											
			- 119	Корпус													
			- 120	Корпус						1							
			- 121	Корпус													
			- 122	Корпус								1					
			- 123	Корпус											1		
			- 124	Корпус												1	

Исполнения
 10...19 см. листы 4-6
 20...29 см. л. 7-9
 30...39 см. л. 10-12
 40...49 см. л. 13-15
 50...59 см. л. 16-18
 60...69 см. л. 19-21
 70...79 см. л. 22-24
 80...89 см. л. 25-27
 90...99 см. л. 28-30
 100...109 см. л. 31-33
 110...119 см. л. 34-36
 120...125 см. л. 37-38

Инв.Лист	№ докум.	Подп.	Дата	<p style="text-align: center;">ТС-626.00.000</p> <p style="text-align: center;">Опора скользящая хомутовая</p> <p style="text-align: right;">Лит. Лист Листов 1 1 38</p> <p style="text-align: right;">А00Т "СЭЗМП" формат А4</p>
Разраб.	Степанова	Васильев	02.98	
Провер.	Белитченко	Васильев	02.98	
И. контр.	Паштов	Уралик	06.21	

Коп. Иванова

Инв.№ подл.	Подп. и дата	Взам.инв.№	Инв.№ дубл.	Подп. и дата
-------------	--------------	------------	-------------	--------------

Формат	Зона	Лист	Обозначение	Наименование	Кол. на исполн. ТС-626.00.000-										Примечание		
					-	001	002	003	004	005	006	007	008	009			
A4	1		ТС-626.01.000 -125	Корпус												1	
			ТС-626.01.000	Корпус													1
				<u>Детали</u>													
A4	2		ТС-626.00.001	Хомут	1	1	1										
			- 01	хомут					1	1	1						
			- 02	хомут								1	1	1			
			- 03	хомут													1
A4	3		ТС-626.00.002	Прокладка диэлектрическая	1	1	1										
			- 01	Прокладка диэлектрическая					1	1	1						
			- 02	Прокладка диэлектрическая								1	1	1			
			- 03	Прокладка диэлектрическая													1
A4	4		ТС-626.00.003	Прокладка диэлектрическая	1	1	1										
			- 01	Прокладка диэлектрическая					1	1	1						
			- 02	Прокладка диэлектрическая								1	1	1			

Инв.Лист	№ докум.	Подп.	Дата	<p style="text-align: center;">ТС-626.00.000</p> <p style="text-align: right;">Лит</p>

Коп. Иванова

формат А4

Инв. № подл.		Подп. и дата		Взам. инв. №		Инв. № дубл.		Подп. и дата									
Формат	Зона	Лист	Обозначение	Наименование	Кол. на исполн. ТС-626.00.000-										Примечание		
					-	001	002	003	004	005	006	007	008	009			
А4		4	ТС-626.00.003 - 03	Прокладка диэлектрическая													1
				<u>Стандартные изделия</u>													
		5		Гайки ГОСТ 5915-70 М16 - 7Н.5	4	4	4	4	4	4	4	4	4	4	4	4	

Инв. № подл.		Подп. и дата		Взам. инв. №		Инв. № дубл.		Подп. и дата									
Формат	Зона	Лист	Обозначение	Наименование	Кол. на исполн. ТС-626.00.000-										Примечание		
					010	011	012	013	014	015	016	017	018	019			
				<u>Документация</u>													
А3			ТС-626.00.000 СБ	Сборочный чертёж	×	×	×	×	×	×	×	×	×	×	×	×	
А4			ТС-623 Д	Технические требования <u>Сборочные единицы</u>	×	×	×	×	×	×	×	×	×	×	×	×	
А4		1	ТС-626.01.000 - 001	Корпус	1												
			- 002	Корпус		1											
			- 003	Корпус			1										
			- 004	Корпус				1									
			- 005	Корпус					1								
			- 006	Корпус						1							
			- 007	Корпус							1						
			- 008	Корпус								1					
			- 009	Корпус									1				
			- 010	Корпус										1			

Инв. № подл.			подп. и дата	взам. инв. №	Инв. № дубл.	подп. и дата	Кол. на исполн. ТС-626.00.000-											Примечание
Формат	Зона	Лист	Обозначение	Наименование			010	011	012	013	014	015	016	017	018	019		
				<u>Детали</u>														
A4	2		ТС-626.00.001 - 03	Хомут			1	1										
			- 04	Хомут					1	1	1							
			- 05	Хомут								1	1	1				
			- 06	Хомут											1	1		
A4	3		ТС-626.00.002 - 03	Прокладка диэлектрическая			1	1										
			- 04	Прокладка диэлектрическая					1	1	1							
			- 05	Прокладка диэлектрическая								1	1	1				
			- 06	Прокладка диэлектрическая											1	1		
A4	4		ТС-626.00.003 - 03	Прокладка диэлектрическая			1	1										
			- 04	Прокладка диэлектрическая					1	1	1							
			- 05	Прокладка диэлектрическая								1	1	1				
			- 06	Прокладка диэлектрическая											1	1		

Изм. Лист: _____
 № докум. _____
 Подп. _____
 Дата _____
 Кол. Иванов

ТС-626.00.000

Лист

Формат А4

Инв. № подл.			подп. и дата	взам. инв. №	Инв. № дубл.	подп. и дата	Кол. на исполн. ТС-626.00.000-											Примечание
Формат	Зона	Лист	Обозначение	Наименование			010	011	012	013	014	015	016	017	018	019		
				<u>Стандартные изделия</u>														
	5		Гайки ГОСТ 5915-70	Гайки ГОСТ 5915-70														
			M16-7H.5	M16-7H.5			4	4	4	4	4	4	4	4				
			M20-7H.5	M20-7H.5											4	4		

Изм. Лист: _____
 № докум. _____
 Подп. _____
 Дата _____
 Кол. Иванов

ТС-626.00.000

Лист

Формат А4

Инв. и подл. Подп. и дата Взам. инв. и Инв. и подл. Подп. и дата

Формат	Лист	Лист	Обозначение	Наименование	Кол. на исполн. ТС-626.00.000-										Примечание		
					020	021	022	023	024	025	026	027	028	029			
				<u>Документация</u>													
A3			ТС-626.00.000 СБ	Сборочный чертеж													
A4			ТС-623 Д	Технические требования Сборочные единицы													
A4	1		ТС-626.01.000 - 011	Корпус	1												
			- 012	Корпус		1											
			- 013	Корпус			1										
			- 014	Корпус				1									
			- 015	Корпус					1								
			- 016	Корпус						1							
			- 017	Корпус							1						
			- 018	Корпус								1					
			- 019	Корпус									1				
			- 020	Корпус											1		

Изм. Лист № докум. Подп. Дата

ТС-626.00.000

Лист

Кол. Иванаова

Формат А4

Инв. и подл. Подп. и дата Взам. инв. и Инв. и подл. Подп. и дата

Формат	Лист	Лист	Обозначение	Наименование	Кол. на исполн. ТС-626.00.000-										Примечание		
					020	021	022	023	024	025	026	027	028	029			
				<u>Детали</u>													
A4	2		ТС-626.00.001 - 06	Хомут	1												
			- 07	Хомут		1	1	1									
			- 08	Хомут					1	1	1						
			- 09	Хомут								1	1	1			
A4	3		ТС-626.00.002 - 03	Прокладка диэлектрическая					1	1	1						
			- 09	Прокладка диэлектрическая								1	1	1			
			- 06	Прокладка диэлектрическая	1												
			- 07	Прокладка диэлектрическая		1	1	1									
A4	4		ТС-626.00.003 - 06	Прокладка диэлектрическая	1												
			- 07	Прокладка диэлектрическая		1	1	1									
A4			ТС-627.00.001 - 03	Прокладка диэлектрическая					1	1	1						
			- 05	Прокладка диэлектрическая								1	1	1			

Изм. Лист № докум. Подп. Дата

ТС-626.00.000

Лист

Кол. Иванова

Формат А4

Инв. № подл.			Подп. и дата			Взам. инв. №			Инв. № дубл.			Подп. и дата			Примечание		
Формат	Зона	Лист	Обозначение	Наименование	Кол. на исполн. ТС-626.00.000-												
					020	021	022	023	024	025	026	027	028	029			
				<u>Стандартные изделия</u>													
		5		Гайки ГОСТ 5915-70													
				М16-7Н.5													
				М20-7Н.5	4	4	4	4	4	4	4	4	4	4	4	4	

Изм. Лист N докум. Подп. Дата
Коп. Ибанова

ТС-626.00.000

Лист

формат А4

Инв. № подл.			Подп. и дата			Взам. инв. №			Инв. № дубл.			Подп. и дата			Примечание		
Формат	Зона	Лист	Обозначение	Наименование	Кол. на исполн. ТС-626.00.000-												
					030	031	032	033	034	035	036	037	038	039			
				<u>Документация</u>													
A3			ТС-626.00.000 С5	Сборочный чертёж	X	X	X	X	X	X	X	X	X	X	X	X	
				<u>Сборочные единицы</u>													
A3	1		ТС-626.01.000 -021	Корпус	1												
			-022	Корпус		1											
			-023	Корпус			1										
			-024	Корпус				1									
			-025	Корпус					1								
			-026	Корпус						1							
			-027	Корпус							1						
			-028	Корпус								1					
			-029	Корпус									1				
			-030	Корпус												1	

Изм. Лист N докум. Подп. Дата

ТС-626.00.000

Лист

Инв. № подл.	Подп. и дата	Взам. инв. №	Инв. № дубл.	Подп. и дата
--------------	--------------	--------------	--------------	--------------

Формат	Знак	Лист	Обозначение	Наименование	Кол. на исполн. ТС-626.00.000-										Примечание		
					030	031	032	033	034	035	036	037	038	039			
				<u>Детали</u>													
A4	2		ТС-626.00.001 - 10	Хомут	1	1	1										
			- 11	Хомут				1	1	1							
			- 05	Хомут								2	2	2			
			- 04	Хомут													2
A4	3		ТС-626.00.002 - 10	Прокладка диэлектрическая	1	1	1										
			- 11	Прокладка диэлектрическая				1	1	1							
			- 03	Прокладка диэлектрическая								2	2	2			
			- 04	Прокладка диэлектрическая													2
A4	4		ТС-627.00.001 - 06	Прокладка диэлектрическая	1	1	1										
			- 08	Прокладка диэлектрическая				1	1	1							
A4			ТС-626.00.003 - 08	Прокладка диэлектрическая								2	2	2			
			- 03	Прокладка диэлектрическая													2

Изм.	Лист	№ докум.	Подп.	Дата

ТС-626.00.000

Лист

Коп. Иванов

Инв. № подл.	Подп. и дата	Взам. инв. №	Инв. № дубл.	Подп. и дата
--------------	--------------	--------------	--------------	--------------

Формат	Знак	Лист	Обозначение	Наименование	Кол. на исполн. ТС-626.00.000-										Примечание		
					030	031	032	033	034	035	036	037	038	039			
				<u>Стандартные изделия</u>													
	5		Гайки ГОСТ 5915-70														
			M20-7H.5	4	4	4	4	4	4								
			M16-7H.5									8	8	8	8		

Изм.	Лист	№ докум.	Подп.	Дата

ТС-626.00.000

Лист

Инв.№ подл.		Подп. и дата		Взам.инв.№		Инв.№ дубл.		Подп. и дата								
С-конт.	Знак	Лист	Обозначение	Наименование	Кол. на исполн. ТС-626.00.000-										Примечание	
					040	041	042	043	044	045	046	047	048	049		
					<u>Документация</u>											
A3			ТС-626.00.000 СБ	Сборочный чертеж												
A4			ТС-623 Д	Технические требования Сборочные единицы												
A4	1		ТС-626.01.000 - 031	Корпус	1											
			- 032	Корпус		1										
			- 033	Корпус			1									
			- 034	Корпус				1								
			- 035	Корпус					1							
			- 036	Корпус						1						
			- 037	Корпус							1					
			- 038	Корпус								1				
			- 039	Корпус									1			
			- 040	Корпус										1		
ТС-626.00.000										Лист						
Изм. Лист. N докум. Подп. Дата										Формат А4						

кап. Иванов

Инв.№ подл.		Подп. и дата		Взам.инв.№		Инв.№ дубл.		Подп. и дата								
Формат	Знак	Лист	Обозначение	Наименование	Кол. на исполн. ТС-626.00.000-										Примечание	
					040	041	042	043	044	045	046	047	048	049		
					<u>Детали</u>											
A4	2		ТС-626.00.001 - 04	Хомут	2	2										
			- 05	Хомут			2	2	2							
			- 06	Хомут						2	2	2				
			- 07	Хомут									2	2		
A3	3		ТС-626.00.002 - 04	Прокладка диэлектрическая	2	2										
			- 05	Прокладка диэлектрическая			2	2	2							
			- 06	Прокладка диэлектрическая						2	2	2				
			- 07	Прокладка диэлектрическая									2	2		
A3	4		ТС-626.00.003 - 09	Прокладка диэлектрическая	2	2										
			- 10	Прокладка диэлектрическая			2	2	2							
			- 11	Прокладка диэлектрическая						2	2	2				
			- 12	Прокладка диэлектрическая									2	2		
ТС-626.00.000										Лист						
Изм. Лист. N докум. Подп. Дата										Формат А4						

Инв. № подл			Подл и дата	Взам инв. №	Инв. № дубл	Подл и дата	Кол. на исполн. ТС-626.00.000-										Примечание
Формат	Зона	Лист	Обозначение	Наименование			040	041	042	043	044	045	046	047	048	049	
				<u>Стандартные изделия</u>													
		5		Гайки ГОСТ 5915-70													
				М16 - 7Н.5			8	8	8	8	8						
				М20 - 7Н.5								8	8	8	8	8	

Изм. Лист № докум. Подл. Дата
Коп. Исходная

ТС-626.00.000

Лист

Формат А4

Инв. № подл			Подл и дата	Взам инв. №	Инв. № дубл	Подл и дата	Кол. на исполн. ТС-626.00.000-										Примечание
Формат	Зона	Лист	Обозначение	Наименование			050	051	052	053	054	055	056	057	058	059	
				<u>Документация</u>													
A3			ТС-626.00.000 СБ	Сборочный чертеж			×	×	×	×	×	×	×	×	×	×	×
A4			ТС-623 Д	Технические требования			×	×	×	×	×	×	×	×	×	×	×
				<u>Сборочные единицы</u>													
A3	1		ТС-626.01.000 - 041	Корпус			1										
			- 042	Корпус				1									
			- 043	Корпус					1								
			- 044	Корпус						1							
			- 045	Корпус							1						
			- 046	Корпус								1					
			- 047	Корпус									1				
			- 048	Корпус										1			
			- 049	Корпус											1		
			- 050	Корпус												1	

Изм. Лист № докум. Подл. Дата

ТС-626.00.000

Лист

Инв. № подл.			Подп. и дата	Взам. инв. №	Инв. № дубл.	Подп. и дата		Кол. на исполн. ТС-626.00.000-										Примечание
Формат	Элект	Лист	Обозначение	Наименование	050	051	052	053	054	055	056	057	058	059				
							<u>Детали</u>											
A4		2	ТС-626.00.001 - 07	Хомут	2													
			- 08	Хомут		2	2	2										
			- 09	Хомут					2	2	2							
			- 10	Хомут								2	2	2				
A4		3	ТС-626.00.002 - 07	Прокладка диэлектрическая	2													
			- 08	Прокладка диэлектрическая		2	2	2										
			- 09	Прокладка диэлектрическая					2	2	2							
			- 10	Прокладка диэлектрическая								2	2	2				
A4		4	ТС-626.00.003 - 12	Прокладка диэлектрическая	2													
A4			ТС-627.00.001 - 02	Прокладка диэлектрическая		2	2	2										
			- 04	Прокладка диэлектрическая					2	2	2							
			- 06	Прокладка диэлектрическая								2	2	2				

Изм.	Лист	№ докум.	Подп.	Дата

ТС-626.00.000

Лист

Формат А4

Инв. № подл.			Подп. и дата	Взам. инв. №	Инв. № дубл.	Подп. и дата		Кол. на исполн. ТС-626.00.000-										Примечание
Формат	Элект	Лист	Обозначение	Наименование	050	051	052	053	054	055	056	057	058	059				
							<u>Стандартные изделия</u>											
		5		Гайки ГОСТ 5915-70 М20-7Н.5	8	8	8	8	8	8	8	8	8	8				

Изм.	Лист	№ докум.	Подп.	Дата

ТС-626.00.000

Лист

Инв.№ подл. Подп. и дата Взам.инв.№ Инв.№ дубл. Подп. и дата

Формат	Этап	Лист	Обозначение	Наименование	Кол. на исполн. ТС-626.00.000-									Примечание		
					060	061	062	063	064	065	066	067	068		069	
				<u>Документация</u>												
A3			ТС-626.00.000 СБ	Сборочный чертеж	<	<	<	<	<	<	<	<	<	<	<	
A4			ТС-626 Д	Технические требования												
				<u>Сборочные единицы</u>												
A4	1		ТС-626.01.000 - 051	Корпус	1											
			- 052	Корпус		1										
			- 053	Корпус			1									
			- 054	Корпус				1								
			- 055	Корпус					1							
			- 056	Корпус						1						
			- 057	Корпус							1					
			- 058	Корпус								1				
			- 059	Корпус									1			
			- 060	Корпус										1		

Изм. Лист № докум. Подп. Дата

ТС-626.00.000

Лист

Кол. в наличии

Формат А4

Инв.№ подл. Подп. и дата Взам.инв.№ Инв.№ дубл. Подп. и дата

Формат	Этап	Лист	Обозначение	Наименование	Кол. на исполн. ТС-626.00.000-									Примечание		
					060	061	062	063	064	065	066	067	068		069	
				<u>Детали</u>												
A4	2		ТС-626.00.001 - 11	Хомут	2	2	2									
			- 12	Хомут				2	2	2						
			- 13	Хомут							2	2	2			
			- 14	Хомут											2	
A4	3		ТС-626.00.002 - 11	Прокладка диэлектрическая	2	2	2									
			- 12	Прокладка диэлектрическая				2	2	2						
			- 13	Прокладка диэлектрическая							2	2	2			
			- 14	Прокладка диэлектрическая												
A4	4		ТС-627.00.001 - 08	Прокладка диэлектрическая	2	2	2									
			- 10	Прокладка диэлектрическая				2	2	2						
			- 11	Прокладка диэлектрическая							2	2	2			
			- 12	Прокладка диэлектрическая											2	

Изм. Лист № докум. Подп. Дата

ТС-626.00.000

Лист

Инв. № подл.			Подп. и дата		Взам. инв. №		Инв. № дубл.		Подп. и дата		Кол. на исполн. ТС-626.00.000-										Примечание								
Формат	Зона	Лист	Обозначение			Наименование			060	061	062	063	064	065	066	067	068	069											
						<u>Стандартные изделия</u>																							
		5				Гайки ГОСТ 5915-70																							
						М20-7Н.5			8	8	8																		
						М24-7Н.5						8	8	8	8	8	8												
						М30-7Н.5												8											

Изм.	Лист	№ докум.	Подп.	Дата

ТС-626.00.000

Лист

Формат А4

Инв. № подл.			Подп. и дата		Взам. инв. №		Инв. № дубл.		Подп. и дата		Кол. на исполн. ТС-626.00.000-										Примечание								
Формат	Зона	Лист	Обозначение			Наименование			070	071	072	073	074	075	076	077	078	079											
						<u>Документация</u>																							
A3			ТС-626.00.000 СБ			Сборочный чертёж			X	X	X	X	X	X	X	X	X	X											
A4			ТС-626 Д			Технические требования			X	X	X	X	X	X	X	X	X	X											
						<u>Сборочные единицы</u>																							
A4			ТС-626.01.000 -061			Корпус			1																				
			-062			Корпус				1																			
			-063			Корпус					1																		
			-064			Корпус						1																	
			-065			Корпус							1																
			-066			Корпус								1															
			-067			Корпус									1														
			-068			Корпус										1													
			-069			Корпус											1												
			-070			Корпус												1											

Изм.	Лист	№ докум.	Подп.	Дата

ТС-626.00.000

Лист

Инв.№подл. Подп. и дата Взам.инв.№ Инв.№дубл. Подп. и дата

Формат	Зона	Поз.	Обозначение	Наименование	Кол. на исполн. ТС-626.00.000-										Примечание		
					070	071	072	073	074	075	076	077	078	079			
				<u>Детали</u>													
А4	2		ТС-626.00.001 - 14	Хомут	2	2											
			- 15	Хомут			2	2	2								
			- 16	Хомут						2	2	2					
			- 17	Хомут										2	2		
А4	3		ТС-626.00.002 - 14	Прокладка диэлектрическая	2	2											
			- 15	Прокладка диэлектрическая			2	2	2								
			- 16	Прокладка диэлектрическая						2	2	2					
			- 17	Прокладка диэлектрическая										2	2		
А4	4		ТС-627.00.001 - 12	Прокладка диэлектрическая	2	2											
			- 13	Прокладка диэлектрическая			2	2	2								
			- 14	Прокладка диэлектрическая						2	2	2					
			- 15	Прокладка диэлектрическая										2	2		

Изм. Лист № докум. Подп. Дата
Коп. изделия

ТС-626.00.000

Лист

Формат А4

Инв.№подл. Подп. и дата Взам.инв.№ Инв.№дубл. Подп. и дата

Формат	Зона	Поз.	Обозначение	Наименование	Кол. на исполн. ТС-626.00.000-										Примечание		
					070	071	072	073	074	075	076	077	078	079			
				<u>Стандартные изделия</u>													
		5		Гайки ГОСТ 5915-70													
				М30-7Н.5	8	8	8	8	8								
				М36-7Н.5						8	8	8	8	8			

Изм. Лист № докум. Подп. Дата

ТС-626.00.000

Лист

Инв.№ подл.		Подп. и дата		Взам.инв.№		Инв.№ дубл.		Подп. и дата											
Формат	Зона	Лист	Обозначение	Наименование	Кол. на исполн. ТС-626.00.000-										Примечание				
					080	081	082	083	084	085	086	087	088	089					
					<u>Документация</u>														
A3			ТС-626.00.000 СБ	Сборочный чертеж															
A4			ТС-626 Д	Технические требования															
				<u>Сборочные единицы</u>															
A4	1		ТС-626.01.000 - 071	Корпус	1														
			- 072	Корпус		1													
			- 073	Корпус			1												
			- 074	Корпус				1											
			- 075	Корпус					1										
			- 076	Корпус						1									
			- 077	Корпус							1								
			- 078	Корпус								1							
			- 079	Корпус									1						
			- 080	Корпус										1					

Изм. Лист N докум. Подп. Дата
Кол. Ивановой

ТС-626.00.000

Лист
Формат А4

Инв.№ подл.		Подп. и дата		Взам.инв.№		Инв.№ дубл.		Подп. и дата											
Формат	Зона	Лист	Обозначение	Наименование	Кол. на исполн. ТС-626.00.000-										Примечание				
					080	081	082	083	084	085	086	087	088	089					
					<u>Детали</u>														
A4	2		ТС-626.00.001 - 17	Хомут	2														
			- 03	Хомут		2	2	2											
			- 04	Хомут					2	2	2								
			- 05	Хомут									2	2	2				
A4	3		ТС-626.00.002 - 17	Прокладка диэлектрическая	2														
			- 03	Прокладка диэлектрическая		2	2	2											
			- 04	Прокладка диэлектрическая					2	2	2								
			- 05	Прокладка диэлектрическая									2	2	2				
A4	4		ТС-627.00.001 - 15	Прокладка диэлектрическая	2														
A4			ТС-626.00.003 - 08	Прокладка диэлектрическая		2	2	2											
			- 09	Прокладка диэлектрическая					2	2	2								
			- 10	Прокладка диэлектрическая									2	2	2				

Изм. Лист N докум. Подп. Дата

ТС-626.00.000

Лист

Формат Зона Лист	Обозначение	Наименование	Кол. на исполн. ТС-626.01.000-									Примечание			
			40	41	42	43	44	45	46	47	48		49		
A4	5	ТС-624.00.003 - 03	Ребро			1									
		- 04	Ребро	1			1								
		- 05	Ребро		1			1							
		- 06	Ребро						1			1			
		- 07	Ребро							1			1		
		- 08	Ребро								1				

Изм. Лист № докум. Подп. Дата
Коп. Иванова

ТС-626.01.000

Лист

Формат А4

Изм. № подл.	Подп. и дата	Взам. инв. №	Инд. № убул.	Подп. и дата
--------------	--------------	--------------	--------------	--------------

Формат Зона Лист	Обозначение	Наименование	Кол. на исполн. ТС-626.01.000-									Примечание			
			50	51	52	53	54	55	56	57	58		59		
		<u>Документация</u>													
A3	ТС-626.01.000 СБ	Сборочный чертеж	×	×	×	×	×	×	×	×	×	×	×	×	×
		<u>Детали</u>													
A3	1	ТС-626.01.001 - 14	Подушка	2											
		- 16	Подушка		2	2	2								
		- 18	Подушка					2	2	2					
		- 19	Подушка								2	2	2		
A4	2	ТС-626.01.002 - 07	Ушко	4											
		- 08	Ушко		4	4	4								
		- 09	Ушко					4	4	4					
		- 10	Ушко								4	4	4		
A4	3	ТС-624.00.001 - 50	Скоба	1											
		- 51	Скоба		1										
		- 52	Скоба			1									
		- 53	Скоба				1								

Изм. Лист № докум. Подп. Дата

ТС-626.01.000

Лист

Инв.№подл.			Подп. и дата			Взам.инв.№			Инв.№дубл.			Подп. и дата					
Формат	Зона	Лист	Обозначение	Наименование	Кол. на исполн. ТС-626.00.000-										Примечание		
					090	091	092	093	094	095	096	097	098	099			
				<u>Детали</u>													
A4	2		ТС-626.00.001 - 06	Хомут	2	2	2										
			- 07	Хомут				2	2	2							
			- 08	Хомут							2	2	2				
			- 09	Хомут												2	
A4	3		ТС-626.00.002 - 06	Прокладка диэлектрическая	2	2	2										
			- 07	Прокладка диэлектрическая				2	2	2							
			- 08	Прокладка диэлектрическая							2	2	2				
			- 09	Прокладка диэлектрическая												2	
A4	4		ТС-626.00.003 - 11	Прокладка диэлектрическая	2	2	2										
			- 12	Прокладка диэлектрическая				2	2	2							
A4			ТС-627.00.001 - 02	Прокладка диэлектрическая							2	2	2				
			- 04	Прокладка диэлектрическая												2	

Изм. Лист № докум. Подп. Дата
 Кол. Ивановск

ТС-626.00.000

Лист

Формат А4

Инв.№подл.			Подп. и дата			Взам.инв.№			Инв.№дубл.			Подп. и дата					
Формат	Зона	Лист	Обозначение	Наименование	Кол. на исполн. ТС-626.00.000-										Примечание		
					090	091	092	093	094	095	096	097	098	099			
				<u>Стандартные изделия</u>													
		5		Гайки ГОСТ 5915-70 M20 - 7H.5	8	8	8	8	8	8	8	8	8	8	8	8	

Изм. Лист № докум. Подп. Дата

ТС-626.00.000

Лист

Инв. № подл.		Подп. и дата		Взам. инв. №		Инв. № дубл.		Подп. и дата		Кол. на исполн. ТС- 626.00.000-										Примечание				
Формат	Зона	Лист	Обозначение	Наименование						100	101	102	103	104	105	106	107	108	109					
				<u>Документация</u>																				
A3			ТС- 626.00.000 СБ	Сборочный чертеж																				
A4			ТС- 626 Д	Технические требования																				
				<u>Сборочные единицы</u>																				
A4		1	ТС- 626.01.000 - 091	Корпус						1														
			- 092	Корпус							1													
			- 093	Корпус									1											
			- 094	Корпус										1										
			- 095	Корпус											1									
			- 096	Корпус												1								
			- 097	Корпус													1							
			- 098	Корпус														1						
			- 099	Корпус															1					
			- 100	Корпус																	1			
Изм. Лист № докум. Подп. Дата										ТС- 626.00.000										Лист				
Коп. Иванов																				Формат А4				

Инв. № подл.		Подп. и дата		Взам. инв. №		Инв. № дубл.		Подп. и дата		Кол. на исполн. ТС- 626.00.000-										Примечание				
Формат	Зона	Лист	Обозначение	Наименование						100	101	102	103	104	105	106	107	108	109					
				<u>Детали</u>																				
A4		2	ТС- 626.00.001 - 09	Хомут						2	2													
			- 10	Хомут									2	2	2									
			- 11	Хомут												2	2	2						
			- 12	Хомут																2	2			
A4		3	ТС- 626.00.002 - 09	Прокладка диэлектрическая						2	2													
			- 10	Прокладка диэлектрическая									2	2	2									
			- 11	Прокладка диэлектрическая												2	2	2						
			- 12	Прокладка диэлектрическая																	2	2		
A4		4	ТС- 627.00.001 - 04	Прокладка диэлектрическая						2	2													
			- 06	Прокладка диэлектрическая									2	2	2									
			- 08	Прокладка диэлектрическая												2	2	2						
			- 10	Прокладка диэлектрическая																	2	2		
Изм. Лист № докум. Подп. Дата										ТС- 626.00.000										Лист				
Коп. Иванова																				Формат А4				

Инв. № подл. Подп. и дата. Взам. инв. №. Инв. № дубл. Подп. и дата.

Формат	Зона	Поз.	Обозначение	Наименование	Кол. на исполн. ТС-626.00.000-										Примечание	
					100	101	102	103	104	105	106	107	108	109		
				<u>Стандартные изделия</u>												
		5		Гайки ГОСТ 5915-70												
				М20 - 7Н.5	8	8	8	8	8	8	8	8				
				М24 - 7Н.5									8	8		

Изм. Лист № докум. Подп. Дата
Кол. Иванов

ТС-626.00.000

Лист

Формат А4

Инв. № подл. Подп. и дата. Взам. инв. №. Инв. № дубл. Подп. и дата.

Формат	Зона	Поз.	Обозначение	Наименование	Кол. на исполн. ТС-626.00.000-										Примечание	
					110	111	112	113	114	115	116	117	118	119		
				<u>Документация</u>												
		А3	ТС-626.00.000 СБ	Сборочный чертеж	×	×	×	×	×	×	×	×	×	×	×	×
		А4	ТС-626 Д	Технические требования	×	×	×	×	×	×	×	×	×	×	×	×
				<u>Сборочные единицы</u>												
		А4	1 ТС-626.01.000 -101	Корпус	1											
			-102	Корпус		1										
			-103	Корпус			1									
			-104	Корпус				1								
			-105	Корпус					1							
			-106	Корпус						1						
			-107	Корпус							1					
			-108	Корпус								1				
			-109	Корпус									1			
			-110	Корпус										1		

Изм. Лист № докум. Подп. Дата
Кол. Иванов

ТС-626.00.000

Лист

Формат А4

Ах 330х45

6

Инв.№ подл.			Подп. и дата			Взам. инв.№			Инв.№ дубл.			Подп. и дата					
Формат	Знак	Лист	Обозначение	Наименование	Кол. на исполн. ТС- 626.00.000-										Примечание		
					110	111	112	113	114	115	116	117	118	119			
				<u>Детали</u>													
A4		2	ТС- 626.00.001 -12	Хомут	2												
			-13	Хомут		2	2	2									
			-14	Хомут					2	2	2						
			-15	Хомут									2	2	2		
A4		3	ТС-626.00.002 -12	Прокладка диэлектрическая	2												
			-13	Прокладка диэлектрическая		2	2	2									
			-14	Прокладка диэлектрическая					2	2	2						
			-15	Прокладка диэлектрическая									2	2	2		
A4		4	ТС-627.00.001 -10	Прокладка диэлектрическая	2												
			-11	Прокладка диэлектрическая		2	2	2									
			-12	Прокладка диэлектрическая					2	2	2						
			-13	Прокладка диэлектрическая									2	2	2		

Инв.№ подл.			Подп. и дата			Взам. инв.№			Инв.№ дубл.			Подп. и дата					
Формат	Знак	Лист	Обозначение	Наименование	Кол. на исполн. ТС- 626.00.000-										Примечание		
					110	111	112	113	114	115	116	117	118	119			
				<u>Стандартные изделия</u>													
		5		Гайки ГОСТ 5915-70													
				M24-7H.5	8	8	8	8									
				M30-7H.5					8	8	8	8	8	8	8		

Инв.№подл.			Подп. и дата		Взам.инв.№		Инв.№дубл.		Подп. и дата		Кол. на исполн. ТС-626.00.000-							Примечание
Формат	Зона	Лист	Обозначение			Наименование			120	121	122	123	124	125				
						<u>Документация</u>												
A3			ТС-626.00.000 СБ			Сборочный чертеж			X	X	X	X	X	X				
A4			ТС-626 Д			Технические требования			X	X	X	X	X	X				
						<u>Сборочные единицы</u>												
A4	1		ТС-626.01.000 -111			Корпус			1									
			-112			Корпус				1								
			-113			Корпус					1							
			-114			Корпус						1						
			-115			Корпус							1					
			-116			Корпус								1				

Изм.	Лист	№ докум.	Подп.	Дата	ТС-626.00.000	Лист

Коп. Иванова
Формат А4

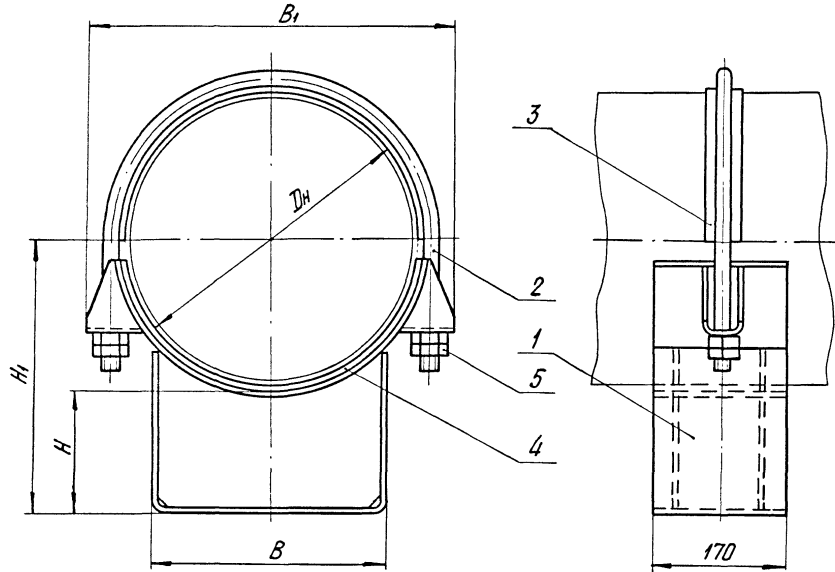
Инв.№подл.			Подп. и дата		Взам.инв.№		Инв.№дубл.		Подп. и дата		Кол. на исполн. ТС-626.00.000-							Примечание
Формат	Зона	Лист	Обозначение			Наименование			120	121	122	123	124	125				
						<u>Детали</u>												
A4	2		ТС-626.00.001 -16			Хомут			2	2	2							
			-17			Хомут						2	2	2				
A4	3		ТС-626.00.002 -16			Прокладка диэлектрическая			2	2	2							
			-17			Прокладка диэлектрическая						2	2	2				
A4	4		ТС-627.00.001 -14			Прокладка диэлектрическая			2	2	2							
			-15			Прокладка диэлектрическая						2	2	2				
						<u>Стандартные изделия</u>												
	5					Гайки ГОСТ 5915-70 М36-7Н.5			8	8	8	8	8	8				

Изм.	Лист	№ докум.	Подп.	Дата	ТС-626.00.000	Лист

Коп. Иванова
Формат А4

ТС-626.00.000СБ

Рис. 1



1. Размеры для справок.
2. Прокладку электрическую поз. 3, 4 применять для электризации трубопровода от блуждающих токов.

Таблицу исполнений см. на листах : 3-5

Инв. № подл. Подл. и дата Изм. инв. № Изм. № подл. Подл. и дата

				ТС-626.00.000СБ			
Изм. Лист	№ док. изм.	Подп.	Дата	Опора скользящая хомутовая	Лит.	Масса	Масштаб
Разраб.	Степанова	Величенко	02.08.95		См. табл.	—	—
Проб.	Величенко	Величенко	02.08.95		Лист 1	Листов 5	
Н. контр.	Почтов	Яковлев	08.09.95	АООТ "СЗЭМП"			
Утв.	Стрельников						

Рис. 2

Остальное - см. рис. 1

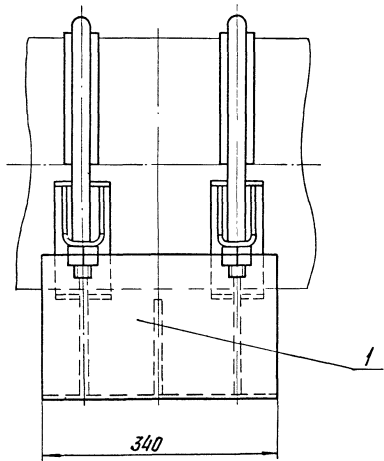
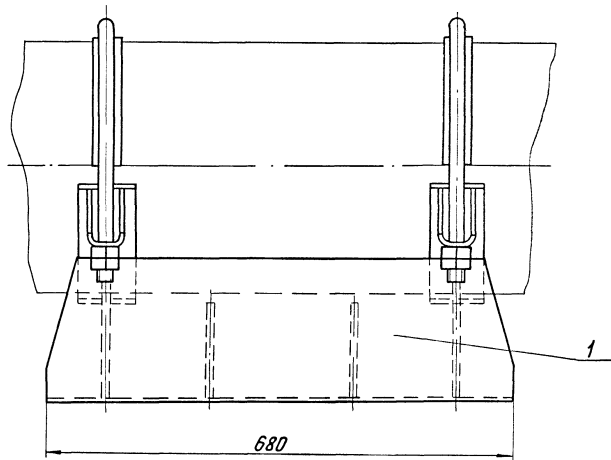


Рис. 3

Остальное - см. рис. 1



Изд. № 0002
 1-74 015 017 К-5 № 010. Подп. и дата

Изм.	Лист	№ докум.	Подп.	Дата

Размеры в мм

Обозначение	Рис.	Dн	Наибольшая вертикальная нагрузка кН (кгс)	Размеры в мм				Масса, кг
				H	H ₁	B	B ₁	
ТС-626.00.000	1	108	22 (2200)	100	160	90	170	3,6
-001				150	210			4,4
-002				200	270			5,9
-003				100	167			110
-004		150		217	5,1			
-005		200		267	140	222	5,9	
-006		100		180			5,3	
-007		150		230			6,2	
-008		200		280			7,2	
-009		100		200	180	232	6,3	
-010		150		250			7,3	
-011		200		300			8,3	
-012		100		215			7,4	
-013		150		265	180	305	8,1	
-014		200		315			9,0	
-015		100		240	355	355	8,3	
-016		150		290			9,3	
-017		200		340			10,2	
-018		100		266			12,4	
-019		150		316	400	400	13,8	
-020	200	366	15,2					
-021	100	292	13,5					
-022	150	342	15,1					
-023	200	392	280	475	16,4			
-024	100	318			13,6			
-025	150	368			16,1			
-026	200	418			17,4			

Размеры в мм

Продолжение

Обозначение	Рис.	Dн	Наибольшая вертикальная нагрузка кН (кгс)	Размеры в мм				Масса, кг	
				H	H ₁	B	B ₁		
ТС-626.00.000 -027	1	480	125 (12500)	100	345	380	620	23,4	
-028				150	395			565	25,9
-029				200	445			28,4	
-030				100	370			23,7	
-031		150		420	26,2				
-032		200		470	28,7				
-033		100		420	27,0				
-034		150		470	29,5				
-035		200		520	32,2				
-036		100		200	180	232	10,5		
-037	150	250	12,3						
-038	200	300	14,1						
-039	100	215	11,9						
-040	150	265	180	505	12,8				
-041	200	315			15,4				
-042	100	240	355	355	12,7				
-043	150	290			14,7				
-044	200	340			16,4				
-045	100	265			19,5				
-046	150	315	400	400	21,8				
-047	200	365			24,2				
-048	100	292			20,8				
-049	150	342			23,7				
-050	200	392	280	475	25,5				
-051	100	318			22,7				
-052	150	368			25,2				
-053	200	418			27,5				

Титл. и подл. Взам. инст. К. Инст. и подл. Подл. и дата. Подл. и дата.

Размеры в мм *Продолжение*

Обозначение	Рис.	Дн	Наибольшая вертикальная нагрузка кН (кгс)	Размеры в мм		В	В ₁	Масса, кг
				H	H ₁			
ТС-626.00.000-054	2	480	125 (12500)	100	345	380	620	35,9
-055				150	395			40,0
-056				200	445			44,3
-057				100	370			36,3
-058		530	125 (12500)	150	420	500	925	41,4
-059				200	470			45,6
-060				100	420			45,5
-061		630	125 (12500)	150	470	735	1035	49,7
-062				200	520			53,9
-063				100	465			59,6
-064				150	515			65,3
-065		720	220 (22000)	200	565	500	925	70,8
-066				100	515			67,7
-067				150	565			70,8
-068		820	220 (22000)	200	615	700	1360	78,9
-069				100	565			94,8
-070				150	615			101,5
-071				200	665			108,2
-072		920	360 (36000)	100	615	700	1145	122,5
-073				150	665			129,9
-074	200			715	140,7			
-075	1020	360 (36000)	100	715	700	1360	148,3	
-076			150	765			156,9	
-077			200	815			166,0	
-078	1220	480 (48000)	100	815	700	1575	163,8	
-079			150	865			173,8	
-080			200	915			184,8	

Размеры в мм *Продолжение*

Обозначение	Рис.	Дн	Наибольшая вертикальная нагрузка кН (кгс)	Размеры в мм		В	В ₁	Масса, кг
				H	H ₁			
ТС-626.00.000-081	3	194	22 (2200)	100	200	180	232	15,9
-082				150	250			18,9
-083				200	300			22,0
-084				100	215			15,9
-085		219	22 (2200)	150	265	305	305	20,0
-086				200	315			23,0
-087				100	240			17,6
-088		273	22 (2200)	150	290	355	355	20,7
-089				200	340			23,9
-090				100	266			26,5
-091	325	70 (7000)	150	316	280	400	31,3	
-092			200	366			34,2	
-093			100	292			27,5	
-094			150	342			31,4	
-095	377	70 (7000)	200	392	475	475	35,2	
-096			100	318			29,7	
-097			150	368			33,6	
-098	426	70 (7000)	200	418	520	520	37,4	
-099			100	345			49,2	
-100	480	125 (12500)	150	395	380	620	56,7	
-101			200	445			63,2	
-102			100	370			57,4	
-103			150	420			64,0	
-104	530	125 (12500)	200	470	735	735	70,6	
-105			100	420			57,4	
-106			150	470			64,0	
-107	630	125 (12500)	200	520	735	735	70,6	

Изм. в табл. Подп. и дата. Изм. в табл. Подп. и дата. Изм. в табл. Подп. и дата.

Изм.	Лист	И влож.	Подп.	Дата
------	------	---------	-------	------

Инв. № подл. Подл. и дата
 Сер. инв. № Инв. № докум. Подл. и дата

ТС-626.00.000 СБ

Размеры в мм Продолжение

Обозначение	Рис.	Дн	Наибольшая вертикальная нагрузка кН (кгс)	H	H ₁	B	B ₁	Масса, кг			
ТС-626.00.000 - 108	3	720	220 (22000)	100	465	500	855	79,5			
- 109				150	515			88,5			
- 110				200	565			97,3			
- 111		100		515	87,2						
- 112		150		565	87,9						
- 113		200		615	104,7						
- 114		820	360 (36000)	100	565	700	925	113,9			
- 115				150	615			123,8			
- 116				200	665			134,5			
- 117		100		615	155,1						
- 118		150		665	168,8						
- 119		200		715	182,8						
- 120		920	480 (48000)	100	715	114,5	1035	179,2			
- 121				150				765	193,5		
- 122				200				815	207,2		
- 123	1020	600 (60000)		100				1575	1360	193,9	
- 124				150						865	209,1
- 125				200						915	225,8

Инв. № подл. Подл. и дата
 Сер. инв. № Инв. № докум. Подл. и дата

Изм. Лист N докум. Подл. Дата

ТС-626.00.000 СБ

Лист

Инв. № подл.	Подп. и дата	Взам. инв. №	Инв. № дубл.	Подп. и дата
--------------	--------------	--------------	--------------	--------------

Формат	Зона	Поз.	Обозначение	Наименование	Кол. на исполн. ТС-626.01.000-									Примечание		
					-	01	02	03	04	05	06	07	08		09	
				<u>Документация</u>												
A3			ТС-626.01.000 СБ	Сборочный чертеж	×	×	×	×	×	×	×	×	×	×	×	×
				<u>Детали</u>												
A3	1		ТС-626.01.001 - 01	Подушка	1	1	1									
			- 03	Подушка				1	1	1						
			- 05	Подушка							1	1	1			
			- 07	Подушка												1
A4	2		ТС-626.01.002	Ушко	2	2	2									
			- 01	Ушко				2	2	2						
			- 02	Ушко							2	2	2			
			- 03	Ушко												2
A4	3		ТС-624.00.001	Скоба	1											

Исполнения 10... 19-см. листы 3, 4;
 20... 29-см. листы 5... 7;
 30... 39-см. листы 8... 10;
 40... 49-см. листы 11... 13;
 50... 59-см. листы 14... 16;
 60... 69-см. листы 17... 19;
 70... 79-см. листы 20... 22;
 80... 89-см. листы 23... 25;
 90... 99-см. листы 26... 28;
 100... 109-см. листы 29... 31;
 110... 119-см. листы 32... 34;
 120... 129-см. листы 35, 36

					ТС-626.01.000			
Изм. лист	№ докум.	Подп.	Дата		Корпус	Лист	Лист	Листов
Разработ.	Стеланой	Соснов	08.93				1	36
Провер.	Вемитченка	Вемитченка	08.93			АДОР "СЗЭМП"		
И. контр.	Паутов	Игумов	08.93					
Утв.	Стрельников							

Коп. Иванова

Формат А4

Инв. № подл.	Подп. и дата	Взам. инв. №	Инв. № дубл.	Подп. и дата
--------------	--------------	--------------	--------------	--------------

Формат	Зона	Поз.	Обозначение	Наименование	Кол. на исполн. ТС-626.01.000-									Примечание		
					-	01	02	03	04	05	06	07	08		09	
A4	3		ТС-624.00.001 - 001	Скоба		1										
			- 002	Скоба			1									
			- 003	Скоба				1								
			- 004	Скоба					1							
			- 005	Скоба						1						
			- 006	Скоба							1					
			- 007	Скоба								1				
			- 008	Скоба									1			
			- 009	Скоба										1		
A4	4		ТС-624.00.003 - 21	Ребро	2											
			- 22	Ребро		2										
			- 23	Ребро			2									
			- 24	Ребро				2								
			- 25	Ребро					2							
			- 26	Ребро						2						
			- 27	Ребро							2					
			- 28	Ребро								2				
			- 29	Ребро									2			
			- 30	Ребро										2		

					ТС-626.01.000			Лист
Изм. лист	№ докум.	Подп.	Дата					
								Формат А4

И№в.№°подл. Подп.и дата Взам.инв.№ И№в.№°дубл. Подп.и дата

Формат	Зона	Лист	Обозначение	Наименование	Кол. на исполн. ТС-626.01.000-										Примечание		
					20	21	22	23	24	25	26	27	28	29			
				<u>Документация</u>													
A3			ТС-626.01.000 СБ	Сборочный чертеж	X	X	X	X	X	X	X	X	X	X	X	X	X
				<u>Детали</u>													
A3	1		ТС-626.01.001 - 13	Подушка	1												
			- 15	Подушка		1	1	1									
			- 17	Подушка					1	1	1						
			- 00	Подушка									2	2	2		
A4	2		ТС-626.01.002 - 06	Ушко	2												
			- 07	Ушко		2	2	2									
			- 08	Ушко					2	2	2						
			- 00	Ушко									4	4	4		
A4	3		ТС-624.00.001 - 20	Скоба	1												
			- 21	Скоба		1											
			- 22	Скоба			1										
			- 23	Скоба				1									

Изм. Лист № докум. Подп. Дата
Кол. Исакова

ТС-626.01.000

Лист

Формат А4

И№в.№°подл. Подп.и дата Взам.инв.№ И№в.№°дубл. Подп.и дата

Формат	Зона	Лист	Обозначение	Наименование	Кол. на исполн. ТС-626.01.000-										Примечание		
					20	21	22	23	24	25	26	27	28	29			
A4	3		ТС-624.00.001 - 24	Скоба					1								
			- 25	Скоба						1							
			- 26	Скоба							1						
			- 27	Скоба								1					
			- 28	Скоба									1				
			- 29	Скоба											1		
A4	4		ТС-624.00.003 - 41	Ребро	2												
			- 42	Ребро		2											
			- 43	Ребро			2										
			- 44	Ребро				2									
			- 45	Ребро					2								
			- 46	Ребро						2							
			- 47	Ребро							2						
			- 21	Ребро								2					
			- 22	Ребро									2				
			- 23	Ребро										2			

Изм. Лист № докум. Подп. Дата

ТС-626.01.000

Лист

Инв. № подл.	Подп. и дата	Взам. инв. №	Инв. № дубл.	Подп. и дата
--------------	--------------	--------------	--------------	--------------

Формат	Зона	Лист	Обозначение	Наименование	Кол. на исполн. ТС-626.01.000-										Примечание			
					20	21	22	23	24	25	26	27	28	29				
A4	5		ТС-624.00.003 - 00	Ребро													1	
			- 01	Ребро													1	
			- 02	Ребро													1	

Инв. № подл.	Подп. и дата	Взам. инв. №	Инв. № дубл.	Подп. и дата	ТС-626.01.000	Лист

Коп. Иванова

Формат А4

Инв. № подл.	Подп. и дата	Взам. инв. №	Инв. № дубл.	Подп. и дата
--------------	--------------	--------------	--------------	--------------

Формат	Зона	Лист	Обозначение	Наименование	Кол. на исполн. ТС-626.01.000-										Примечание			
					30	31	32	33	34	35	36	37	38	39				
				<u>Документация</u>														
A3			ТС-626.01.000 СБ	Сборочный чертёж	×	×	×	×	×	×	×	×	×	×	×	×	×	
				<u>Детали</u>														
A3	1		ТС-626.01.001 - 02	Подушка	2	2	2											
			- 04	Подушка				2	2	2								
			- 06	Подушка							2	2	2					
			- 08	Подушка													2	
A4	2		ТС-626.01.002 - 01	Ушко	4	4	4											
			- 02	Ушко				4	4	4								
			- 03	Ушко							4	4	4					
			- 04	Ушко													4	
A4	3		ТС-624.00.001 - 30	Скоба	1													
			- 31	Скоба				1										
			- 32	Скоба						1								
			- 33	Скоба							1							

Инв. № подл.	Подп. и дата	Взам. инв. №	Инв. № дубл.	Подп. и дата	ТС-626.01.000	Лист

Коп. Иванова

Формат А4

Инв.№ подл. Подп. и дата Взам.инв.№ Инв.№ дубл. Подп. и дата

Формат Зона	Лист	Обозначение	Наименование	Кол. на исполн. ТС-626.01.000-										Примечание		
				30	31	32	33	34	35	36	37	38	39			
A4	3	ТС-624.00.001 - 34	Скоба					1								
		- 35	Скоба						1							
		- 36	Скоба							1						
		- 37	Скоба								1					
		- 38	Скоба									1				
		- 39	Скоба											1		
A4	4	ТС-624.00.003 - 24	Ребро	2												
		- 25	Ребро		2											
		- 26	Ребро			2										
		- 27	Ребро				2									
		- 28	Ребро					2								
		- 29	Ребро						2							
		- 30	Ребро							2						
		- 31	Ребро								2					
		- 32	Ребро									2				
		- 33	Ребро										2			

TC-626.01.000 Лист
 Изм. Лист № док.ум. Подп. Дата
 Кол. Иванова Формат А4

Инв.№ подл. Подп. и дата Взам.инв.№ Инв.№ дубл. Подп. и дата

Формат Зона	Лист	Обозначение	Наименование	Кол. на исполн. ТС-626.01.000-										Примечание		
				30	31	32	33	34	35	36	37	38	39			
A4	5	ТС-624.00.003	Ребро	1			1									
		- 01	Ребро		1			1								
		- 02	Ребро			1			1							
		- 03	Ребро							1					1	
		- 04	Ребро								1					
		- 05	Ребро										1			

TC-626.01.000 Лист
 Изм. Лист № док.ум. Подп. Дата
 Кол. Иванова Формат А4

Инв. № подл.			Подл. и дата			Взам. инв. №			Инв. № дубл.			Подл. и дата								
Формат	Зона	Лист	Обозначение	Наименование	Кол. на исполн. ТС-626.01.000-									Примечание						
					40	41	42	43	44	45	46	47	48		49					
					<u>Документация</u>															
A3			ТС-626.01.000 СБ	Сборочный чертеж	X	X	X	X	X	X	X	X	X	X	X	X	X	X	X	X
					<u>Детали</u>															
A3	1		ТС-626.01.001 - 08	Подушка	2	2														
			- 10	Подушка			2	2	2											
			- 12	Подушка						2	2	2								
			- 14	Подушка													2	2		
A4	2		ТС-626.01.002 - 04	Ушко	4	4														
			- 05	Ушко			4	4	4											
			- 06	Ушко						4	4	4								
			- 07	Ушко													4	4		
A4	3		ТС-624.00.001 - 40	Скоба	1															
			- 41	Скоба		1														
			- 42	Скоба			1													
			- 43	Скоба				1												

Изм.	Лист	№ докум.	Подп.	Дата

ТС-626.01.000

Лист

Формат А4

Инв. № подл.			Подл. и дата			Взам. инв. №			Инв. № дубл.			Подл. и дата								
Формат	Зона	Лист	Обозначение	Наименование	Кол. на исполн. ТС-626.01.000-									Примечание						
					40	41	42	43	44	45	46	47	48		49					
A4	3		ТС-624.00.001 - 44	Скоба					1											
			- 45	Скоба						1										
			- 46	Скоба							1									
			- 47	Скоба								1								
			- 48	Скоба									1							
			- 49	Скоба															1	
A4	4		ТС-624.00.003 - 34	Ребро	2															
			- 35	Ребро		2														
			- 36	Ребро			2													
			- 37	Ребро				2												
			- 38	Ребро					2											
			- 39	Ребро						2										
			- 40	Ребро							2									
			- 41	Ребро								2								
			- 42	Ребро									2							
			- 43	Ребро															2	

Изм.	Лист	№ докум.	Подп.	Дата

ТС-626.01.000

Лист

Инв. № подл. Подп. и дата. Взам. инв. №. Инв. № дубл. Подп. и дата.

Формат	Зона	Лист	Обозначение	Наименование	Кол. на исполн. ТС-626.01.000-										Примечание		
					40	41	42	43	44	45	46	47	48	49			
A4	5		ТС-624.00.003 - 03	Ребро			1										
			- 04	Ребро	1			1									
			- 05	Ребро		1			1								
			- 06	Ребро						1				1			
			- 07	Ребро							1				1		
			- 08	Ребро								1					

Изм. Лист № докум. Подп. Дата

ТС-626.01.000

Лист

Коп. Иванова

Формат А4

Инв. № подл. Подп. и дата. Взам. инв. №. Инв. № дубл. Подп. и дата.

Формат	Зона	Лист	Обозначение	Наименование	Кол. на исполн. ТС-626.01.000-										Примечание		
					50	51	52	53	54	55	56	57	58	59			
				<u>Документация</u>													
A3			ТС-626.01.000 СБ	Сборочный чертеж	×	×	×	×	×	×	×	×	×	×	×	×	×
				<u>Детали</u>													
A3	1		ТС-626.01.001 - 14	Подушка	2												
			- 16	Подушка		2	2	2									
			- 18	Подушка					2	2	2						
			- 19	Подушка									2	2	2		
A4	2		ТС-626.01.002 - 07	Ушко	4												
			- 08	Ушко		4	4	4									
			- 09	Ушко					4	4	4						
			- 10	Ушко									4	4	4		
A4	3		ТС-624.00.001 - 50	Скоба	1												
			- 51	Скоба		1											
			- 52	Скоба				1									
			- 53	Скоба					1								

Изм. Лист № докум. Подп. Дата

ТС-626.01.000

Лист

Инд. № подл. Подп. и дата. Взвешив. №. Инд. № дубл. Подп. и дата.

Формат	Зона	Лист	Обозначение	Наименование	Кол. на исполн. ТС-626.01.000-										Примечание			
					50	51	52	53	54	55	56	57	58	59				
A4	3		ТС-624.00.001 - 54	Скоба						1								
			- 55	Скоба							1							
			- 56	Скоба								1						
			- 57	Скоба									1					
			- 58	Скоба												1		
			- 59	Скоба													1	
A4	4		ТС-624.00.003 - 44	Ребро	2													
			- 45	Ребро		2												
			- 46	Ребро			2											
			- 47	Ребро				2										
			- 48	Ребро					2									
			- 49	Ребро						2								
			- 50	Ребро							2							
			- 51	Ребро								2						
			- 52	Ребро									2					
			- 53	Ребро										2				

Изм. Лист	№ докум.	Подп.	Дата
Коп. Иванова			Лист

ТС-626.01.000

Формат А4

Инд. № подл. Подп. и дата. Взвешив. №. Инд. № дубл. Подп. и дата.

Формат	Зона	Лист	Обозначение	Наименование	Кол. на исполн. ТС-626.01.000-										Примечание			
					50	51	52	53	54	55	56	57	58	59				
A3	5		ТС-624.00.003 - 06	Ребро		1												
			- 07	Ребро				1										
			- 08	Ребро	1			1										
			- 09	Ребро					1				1					
			- 10	Ребро						1				1				
			- 11	Ребро							1					1		

Изм. Лист	№ докум.	Подп.	Дата
Коп. Иванова			Лист

ТС-626.01.000

Формат А4

И№в № подл. Подп. и дата. Взам инв. №. И№в № подл. Подп. и дата

Формат	Зона	Лист	Обозначение	Наименование	Кол на исполн. ТС-626.01.000-										Примечание		
					60	61	62	63	64	65	66	67	68	69			
				<u>Документация</u>													
A3			ТС-626.01.000 СБ	Сборочный чертёж	X	X	X	X	X	X	X	X	X	X	X	X	X
				<u>Детали</u>													
A3	1		ТС-626.01.001 - 20	Подушка	2	2	2										
			- 21	Подушка													
			- 22	Подушка				2	2	2							
			- 23	Подушка							2	2	2				
A4	2		ТС-626.01.002 - 11	Ушко	4	4	4										2
			- 12	Ушко				4	4	4							
			- 13	Ушко							4	4	4				
			- 14	Ушко													4
A4	3		ТС-624.00.001 - 60	Скоба	1												
			- 61	Скоба		1											
			- 62	Скоба			1										
			- 63	Скоба				1									

Изм. Лист № докум. Подп. Дата
 Кол. Иванов
 ТС-626.01.000 Лист
 Формат А4

И№в № подл. Подп. и дата. Взам инв. №. И№в № подл. Подп. и дата

Формат	Зона	Лист	Обозначение	Наименование	Кол на исполн. ТС-626.01.000-										Примечание		
					60	61	62	63	64	65	66	67	68	69			
A4	3		ТС-624.00.001 - 64	Скоба					1								
			- 65	Скоба						1							
			- 66	Скоба							1						
			- 67	Скоба								1					
			- 68	Скоба									1				
			- 69	Скоба											1		
A4	4		ТС-624.00.003 - 54	Ребра	2												
			- 55	Ребра		2											
			- 56	Ребра			2										
			- 57	Ребра				2									
			- 58	Ребра					2								
			- 59	Ребра						2							
			- 60	Ребра							2						
			- 61	Ребра								2					
			- 62	Ребра									2				
			- 63	Ребра										2			

Изм. Лист № докум. Подп. Дата
 ТС-626.01.000 Лист

Инв. № подл. Подп. и дата. Взам. инв. № Инв. № докум. Подп. и дата

Формат	Листа	Лист	Обозначение	Наименование	Кол. на исполн. ТС-626.01.000-										Примечание			
					60	61	62	63	64	65	66	67	68	69				
A4	5	ТС-624.00.003 - 12	Ребро	1														
			- 13	Ребро		1												
			- 14	Ребро			1											
			- 15	Ребро				1			1							
			- 16	Ребро					1			1						
			- 17	Ребро						1			1					
			- 18	Ребро											1			

Изм. Лист № докум. Подп. Дата
 Коп. Иванова

ТС-626.01.000

Лист

формат А4

Инв. № подл. Подп. и дата. Взам. инв. № Инв. № докум. Подп. и дата

Формат	Листа	Лист	Обозначение	Наименование	Кол. на исполн. ТС-626.01.000-										Примечание			
					70	71	72	73	74	75	76	77	78	79				
				<u>Документация</u>														
A3		ТС-626.01.000 СБ	Сборочный чертёж															
				<u>Детали</u>														
A4	1	ТС-626.01.001 - 23	Подушка	2	2													
			- 00	Подушка			2	2	2									
			- 02	Подушка						2	2	2						
			- 04	Подушка											2	2		
A4	2	ТС-626.01.002 - 14	Ушко	4	4													
			- 00	Ушко			4	4	4									
			- 01	Ушко						4	4	4						
			- 02	Ушко										4	4			
A4	3	ТС-624.00.001 - 70	Скоба	1														
			- 71	Скоба		1												
			- 72	Скоба			1											
			- 73	Скоба				1										

Изм. Лист № докум. Подп. Дата

ТС-626.01.000

Лист

Инв. № подл.		Подп. и дата		Взам. инв. №	Инв. № дубл.	Подп. и дата		Кол. на исполн. ТС-626.01.000-											Примечание							
Формат	Зона	Поз.	Обозначение			Наименование			70	71	72	73	74	75	76	77	78	79								
A4	3		ТС-624.00.001	- 74	Скоба								1													
				- 75	Скоба									1												
				- 76	Скоба										1											
				- 77	Скоба											1										
				- 78	Скоба												1									
				- 79	Скоба													1								
A4	4		ТС-624.00.003	- 64	Ребро		2																			
				- 65	Ребро			2																		
				- 21	Ребро				2																	
				- 22	Ребро					2																
				- 23	Ребро						2															
				- 24	Ребро							2														
				- 25	Ребро								2													
				- 26	Ребро									2												
				- 27	Ребро										2											
				- 28	Ребро											2										

TC-626.01.000 Лист
 Изм. Лист Н док.м. Подп. Дата
 Кол. Иванова Формат А4

Инв. № подл.		Подп. и дата		Взам. инв. №	Инв. № дубл.	Подп. и дата		Кол. на исполн. ТС-626.01.000-											Примечание							
Формат	Зона	Поз.	Обозначение			Наименование			70	71	72	73	74	75	76	77	78	79								
A4	5		ТС-624.00.001	- 19	Ребро		1																			
				- 20	Ребро			1																		
				- 00	Ребро					2			2				2									
				- 01	Ребро						2			2										2		
				- 02	Ребро							2			2											

TC-626.01.000 Лист
 Изм. Лист Н док.м. Подп. Дата

Инв. № подл.			Подп. и дата			Взам. инв. №			Инв. № дубл.			Подп. и дата						
Формат	Знак	Лист	Обозначение	Наименование	Кол. на исполн. ТС-626.01.000-									Примечание				
					80	81	82	83	84	85	86	87	88		89			
				<u>Документация</u>														
A3			ТС-626.01.000 СБ	Сборочный чертеж	×	×	×	×	×	×	×	×	×	×	×	×	×	
				<u>Детали</u>														
A3	1		ТС-626.01.001 - 04	Подушка	2													
			- 06	Подушка		2	2	2										
			- 08	Подушка					2	2	2							
			- 10	Подушка									2	2	2			
A4	2		ТС-626.01.002 - 02	Ушко	4													
			- 03	Ушко		4	4	4										
			- 04	Ушко					4	4	4							
			- 05	Ушко									4	4	4			
A4	3		ТС-624.00.001 - 80	Скоба	1													
			- 81	Скоба		1												
			- 82	Скоба			1											
			- 83	Скоба				1										

Изм.	Лист	№ докум.	Подп.	Дата

ТС-626.01.000

Лист

Формат А4

Коп. Иванова

Инв. № подл.			Подп. и дата			Взам. инв. №			Инв. № дубл.			Подп. и дата						
Формат	Знак	Лист	Обозначение	Наименование	Кол. на исполн. ТС-626.01.000-									Примечание				
					80	81	82	83	84	85	86	87	88		89			
A4	3		ТС-624.00.001 - 84	Скоба					1									
			- 85	Скоба						1								
			- 86	Скоба							1							
			- 87	Скоба								1						
			- 88	Скоба									1					
			- 89	Скоба												1		
A4	4		ТС-624.00.003 - 29	Ребро	2													
			- 30	Ребро		2												
			- 31	Ребро			2											
			- 32	Ребро				2										
			- 33	Ребро					2									
			- 34	Ребро						2								
			- 35	Ребро							2							
			- 36	Ребро								2						
			- 37	Ребро									2					
			- 38	Ребро										2				

Изм.	Лист	№ докум.	Подп.	Дата

ТС-626.01.000

Лист

Формат Листа Лист	Инв. № табл.	Подп. и дата	Взам инв №	Инв № дубл.	Подп. и дата	Кол. на исполн. ТС-626.01.000-										Примечание		
						80	81	82	83	84	85	86	87	88	89			
	А4	5	ТС-624.00.003 - 02	Ребро		2												
			- 03	Ребро			2		2			2						
			- 04	Ребро				2			2			2				
			- 05	Ребро					2			2					2	

Изм.	Лист	№ докум.	Подп.	Дата

ТС-626.01.000

Лист

Формат А4

Формат Листа Лист	Инв. № табл.	Подп. и дата	Взам инв №	Инв № дубл.	Подп. и дата	Кол. на исполн. ТС-626.01.000-										Примечание		
						90	91	92	93	94	95	96	97	98	99			
						<u>Документация</u>												
	А3		ТС-626.01.000 СБ	Сборочный чертеж		×	×	×	×	×	×	×	×	×	×	×	×	
						<u>Детали</u>												
	А3	1	ТС-626.01.001 - 12	Подушка		2	2	2										
			- 14	Подушка					2	2	2							
			- 16	Подушка								2	2	2				
			- 18	Подушка													2	
	А4	2	ТС-626.01.002 - 06	Ушко		4	4	4										
			- 07	Ушко					4	4	4							
			- 08	Ушко								4	4	4				
			- 09	Ушко													4	
	А4	3	ТС-624.00.001 - 90	Скоба		1												
			- 91	Скоба			1											
			- 92	Скоба				1										
			- 93	Скоба					1									

Изм.	Лист	№ докум.	Подп.	Дата

ТС-626.01.000

Лист

Инв. № подл.			Подп. и дата			Взам. инв. №			Инв. № дубл.			Подп. и дата							
Формат	Зона	Лист	Обозначение	Наименование	Кол. на исполн. ТС-626.01.000-										Примечание				
					100	101	102	103	104	105	106	107	108	109					
					<u>Документация</u>														
A3			ТС-626.01.000 СБ	Сборочный чертеж	X	X	X	X	X	X	X	X	X	X	X	X	X		
					<u>Детали</u>														
A3	1		ТС-626.01.001 - 18	Подушка	2	2													
			- 19	Подушка			2	2	2										
			- 20	Подушка						2	2	2							
			- 21	Подушка												2	2		
A4	2		ТС-626.01.002 - 09	Ушко	4	4													
			- 10	Ушко			4	4	4										
			- 11	Ушко						4	4	4							
			- 12	Ушко												4	4		
A4	3		ТС-624.00.001 - 100	Скоба	1														
			- 101	Скоба			1												
			- 102	Скоба				1											
			- 103	Скоба					1										

Изм.	Лист	№ докум.	Подп.	Дата	

ТС-626.01.000

Лист

Кол. Иванова

Формат А4

Инв. № подл.			Подп. и дата			Взам. инв. №			Инв. № дубл.			Подп. и дата							
Формат	Зона	Лист	Обозначение	Наименование	Кол. на исполн. ТС-626.01.000-										Примечание				
					100	101	102	103	104	105	106	107	108	109					
A4	3		ТС-624.00.001 - 104	Скоба					1										
			- 105	Скоба						1									
			- 106	Скоба							1								
			- 107	Скоба									1						
			- 108	Скоба										1					
			- 109	Скоба													1		
A4	4		ТС-624.00.003 49	Ребро	2														
			50	Ребро		2													
			51	Ребро			2												
			52	Ребро				2											
			53	Ребро					2										
			54	Ребро						2									
			55	Ребро							2								
			56	Ребро									2						
			57	Ребро										2					
			58	Ребро													2		

Изм.	Лист	№ докум.	Подп.	Дата	

ТС-626.01.000

Лист

Инов. № подл. Подп. и дата Взам. инв. № Инв. № учета Подп. и дата

Формат Листа	Лист	Обозначение	Наименование	Кол. на исполн. ТС-626.01.000-										Примечание		
				100	101	102	103	104	105	106	107	108	109			
A4	5	ТС-624.00.003 - 09	Ребро			2										
		- 10	Ребро	2			2									
		- 11	Ребро		2			2								
		- 12	Ребро						2							
		- 13	Ребро							2						
		- 14	Ребро								2					
		- 15	Ребро									2				
		- 16	Ребро										2			

Изм. Лист № докум. Подп. Дата
Коп. Иванова

ТС-626.01.000

Лист

Формат А4

Инов. № подл. Подп. и дата Взам. инв. № Инв. № учета Подп. и дата

Формат Листа	Лист	Обозначение	Наименование	Кол. на исполн. ТС-626.01.000-										Примечание		
				110	111	112	113	114	115	116	117	118	119			
			<u>Документация</u>													
A3		ТС-626.01.000 СБ	Сборочный чертеж	×	×	×	×	×	×	×	×	×	×	×	×	×
			<u>Детали</u>													
A3	1	ТС-626.01.001 - 21	Подушка	2												
		- 22	Подушка		2	2	2									
		- 23	Подушка					2	2	2						
		- 24	Подушка								1	1	1			
A4	2	ТС-626.01.002 - 12	Ушко	4												
		- 13	Ушко		4	4	4									
		- 14	Ушко					4	4	4						
		- 15	Ушко								2	2	2			
A4	3	ТС-624.00.001 - 110	Скоба													
		- 111	Скоба													

Изм. Лист № докум. Подп. Дата
Коп. Иванова

ТС-626.01.000

Лист

Формат А4

Инв. № подл.	Подп. и дата	Взам. инв. №	Инв. № дубл.	Подп. и дата
--------------	--------------	--------------	--------------	--------------

Формат	Знак	Лист	Обозначение	Наименование	Кол. на исполн. ТС-626.01.000-									Примечание		
					110	111	112	113	114	115	116	117	118		119	
A4		3	ТС-624.00.001 - 112	Скоба			1									
			- 113	Скоба				1								
			- 114	Скоба					1							
			- 115	Скоба						1						
			- 116	Скоба							1					
			- 117	Скоба								1				
			- 118	Скоба									1			
			- 119	Скоба										1		
A4		4	ТС-624.00.003 - 59	Ребро	2											
			- 60	Ребро		2										
			- 61	Ребро			2									
			- 62	Ребро				2								
			- 63	Ребро					2							
			- 64	Ребро						2						
			- 65	Ребро							2					
			- 66	Ребро								2				

Изм.	Лист	№ докум.	Подп.	Дата	ТС-626.01.000	Лист
			Коп. Иванова			Формат А4

Инв. № подл.	Подп. и дата	Взам. инв. №	Инв. № дубл.	Подп. и дата
--------------	--------------	--------------	--------------	--------------

Формат	Знак	Лист	Обозначение	Наименование	Кол. на исполн. ТС-626.01.000-									Примечание		
					110	111	112	113	114	115	116	117	118		119	
A4		4	ТС-624.00.003 - 67	Ребро											2	
			- 68	Ребро												2
A4		5	ТС-624.00.003 - 15	Ребро		2										
			- 16	Ребро			2									
			- 17	Ребро	2			2								
			- 18	Ребро					2							
			- 19	Ребро						2						
			- 20	Ребро							2					

Изм.	Лист	№ докум.	Подп.	Дата	ТС-626.01.000	Лист
			Коп. Иванова			Формат А4

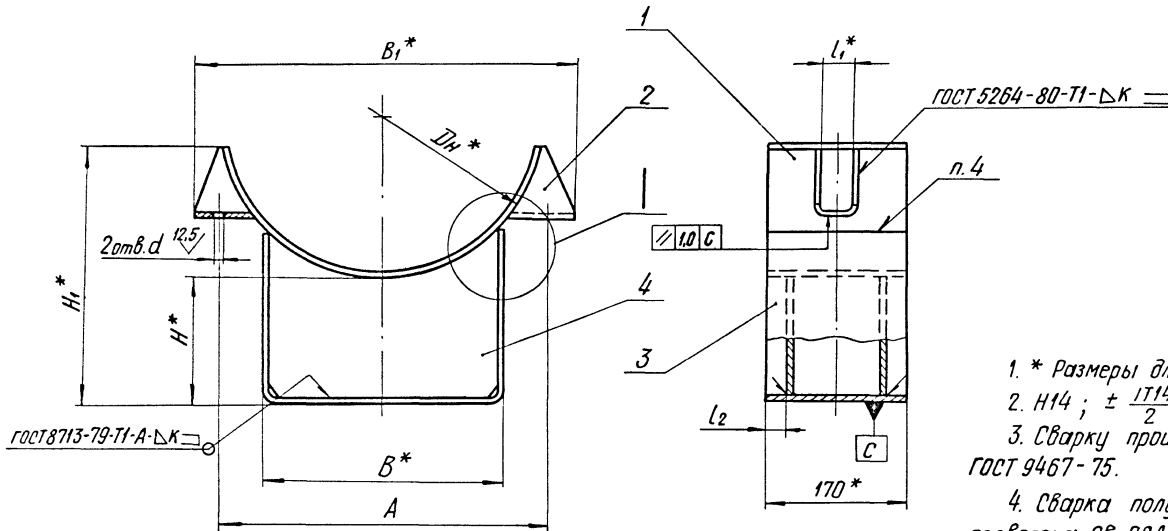
Инв.№ подл.		Подп. и дата		Взам.инв.№		Инв.№ учёл.		Подп. и дата		Кол. на исполн. ТС-626.01.000-							Примечание
Формат	Лист	Фонд	Лист	Обозначение	Наименование	120	121	122	123	124	125						
					<u>Документация</u>												
A3				ТС-626.01.000 СБ	Сборочный чертеж	X	X	X	X	X	X						
					<u>Детали</u>												
A3	1			ТС-626.01.001 - 25	Подушка	1	1	1									
				- 26	Подушка				1	1	1						
A4	2			ТС-626.01.002 - 16	Ушко	2	2	2									
				- 17	Ушко				2	2	2						
A4	3			ТС-624.00.001 - 120	Скоба	1											
				- 121	Скоба		1										
				- 122	Скоба			1									
				- 123	Скоба				1								

Изм.	Лист	№ докум.	Подп.	Дата	ТС-626.01.000	Лист
						Формат А4

Инв.№ подл.		Подп. и дата		Взам.инв.№		Инв.№ учёл.		Подп. и дата		Кол. на исполн. ТС-626.01.000-							Примечание
Формат	Лист	Фонд	Лист	Обозначение	Наименование	120	121	122	123	124	125						
A4	3			ТС-624.00.001 - 124	Скоба					1							
				- 125	Скоба						1						
A4	4			ТС-624.00.003 - 69	Ребро	2											
				- 70	Ребро		2										
				- 71	Ребро			2									
				- 72	Ребро				2								
				- 73	Ребро					2							
				- 74	Ребро						2						

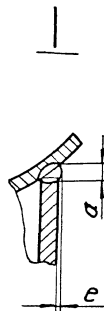
Изм.	Лист	№ докум.	Подп.	Дата	ТС-626.01.000	Лист
						Формат А4

Рис. 1



1. * Размеры для справок.
2. $H_{14} ; \pm \frac{IT_{14}}{2}$.
3. Сварку производить электродом типа 342 ГОСТ 9467-75.
4. Сварка полуавтоматическая в углекислом газе, проволока СВ-08А, СВ-08АА, СВ-08ГС ГОСТ 2246-70.
5. Требования к выполнению сварного шва и контроль сварного шва в соответствии с ТС-523Д.

Таблицу исполнений см. на листах 2...8.



ТС-626.01.000 СБ

				ТС-626.01.000 СБ		
				Лит.	Масса	Масштаб
Изм.	Лист	№ докум.	Подп.	Дата	См. табл.	—
	Разраб.	Степанова	Величенко	18.88		
	Проб.	Величенко	Величенко	18.88		
				Лист 1	Листов 8	
				АОТ		
				„СЗЭМП“		
				Формат А3		

Инв. № докум. Подп. и дата Взам инв. № Инв. № докум. Подп. и дата

Рис. 2

Остальное - см. рис. 1

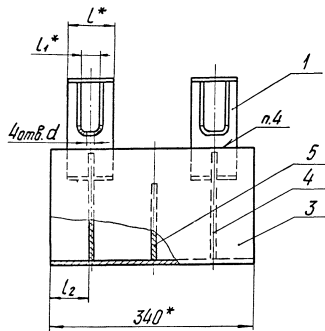
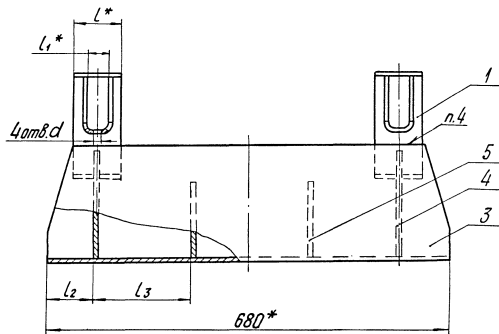


Рис. 3

Остальное - см. рис. 1



Инв. № подл. Подл. и дата Изм. № вкл. № докум. Подл. и дата

Изм.	Лист	№ докум.	Подл.	Дата

Размеры в мм

Обозначение	Рис.	Дн*	H*	H _i *	A	B*	B _i *	d	l*	l _i *	l ₂	l ₃	a	e	κ	Масса, кг	
TC-626.01.000	1	194	100	165	220		232			30				—		5,0	
-001			150	215												6,0	
-002			200	265												7,0	
-003		219	100	180	248	180	305	18		35			4+1	1+1		5,7	
-004			150	230												6,7	
-005			200	280												7,6	
-006		273	100	185	300		355									6,5	
-007			150	235												7,5	
-008			200	285												8,4	
-009		325	100	220	356		400			—	40	25	—		—	4+1	9,7
-010			150	270													11,1
-011			200	320													12,5
-012		377	100	236	410	280	475										10,2
-013			150	286													11,6
-014			200	336													13,0
-015		426	100	260	460		520				45						9,7
-016			150	310													12,2
-017			200	360													13,5
-018		480	100	270	510	380	565							7+2	6+2		19,1
-019			150	320													21,6
-020	200		370	24,1													

Изм. № п/изм. Подп. и дата. Изм. № п/изм. Подп. и дата. Изм. № п/изм. Подп. и дата.

Изм.	Лист	№ докум.	Подп.	Дата

Обозначение	Рис.	Дн*	H*	H ₁ *	A	B*	B ₁ *	d	l*	l ₁ *	l ₂ *	l ₃ *	a	e	κ	Масса, кг							
TC-626.01.000-021	1	530	100	285	560	380	620	23	-	45	25		7+2	1+1	6+2	19,4							
-022			150	336												21,9							
-023			200	386												24,4							
-024		630	100	330	660	735	60			21,7													
-025			150	380						24,2													
-026			200	430						26,8													
-027	2	194	100	165	220	232	18	80	30	60	-	4+1	1+1	3+1	8,1								
-028			150	215											9,8								
-029			200	265											11,6								
-030		219	100	180	248	180			305						35	40	-	-	-	-	-	-	9,2
-031			150	230																			10,1
-032			200	280																			12,7
-033	273	100	185	300	355	-	-	-	-	-	-	-	-	-	-	9,7							
-034		150	235													11,5							
-035		200	285													13,2							
-036	325	100	220	356	280	400	23	-	-	40	-	-	-	-	-	14,1							
-037		150	270													16,4							
-038		200	320													18,8							
-039	377	100	236	410	475	-	-	-	-	-	-	-	-	-	-	14,6							
-040		150	286													17,0							
-041		200	336													19,3							

Изм. № 0001. Подп. и дата. Взам инв. № инв. № 0001. Подп. и дата

Обозначение	Рис.	ДН*	Н*	Н _г *	А	В*	В _г *	d	l*	l ₁ *	l ₂ *	l ₃ *	a	e	κ	Масса, г _г
ТС-626.01.000-042	2	426	100	260	460	280	520			40			6+2		4+1	16,3
-043			150	320											18,7	
-044			200	370											21,0	
-045		480	100	270	510		565	23	100	45	70		7+2	1+1		28,7
-046			150	355											32,8	
-047			200	405											37,1	
-048		530	100	286	560	380	620						7+2			29,1
-049			150	365											33,2	
-050			200	415											37,4	
-051		630	100	330	660		735						-		6+2	34,9
-052			150	410											39,1	
-053			200	460											43,3	
-054		720	100	365	756		835	27	120	60	90		8+2	2+1		47,8
-055			150	460											53,5	
-056			200	510											59,0	
-057		820	100	410	860	500	925						7+2			49,9
-058			150	515											55,4	
-059			200	565											61,1	
-060		920	100	445	960		1035	34	150	70	70		8+2	3+1		66,3
-061			150	570											73,0	
-062	200		620	79,7												

Инв. № подл. Подп. и дата. Изм. вид №. Инв. № подл. Подп. и дата.

Продолжение

Обозначение	Рис.	Дн*	H*	H _i *	A	B*	B _i *	d	L*	L ₁ *	L ₂ *	L ₃ *	α	e	κ	Масса, кг	
ТС-626.01.000 - 063	2	1020	100	490	1060	700	1145	34	150	70	70	70	11+2	3+1	8+2	91,8	
-064			150	615												101,0	
-065			200	665												110,0	
-066			100	575												97,3	
-067		1220	150	720	1270	700	1360	40	80	70	-	10+2	4	10+2	106,0		
-068			200	770											115,0		
-069			100	665											104,0		
-070		1420	150	825	1470	700	1575	40	80	70	-	10+2	4	10+2	114,0		
-071			200	875											125,0		
-072		3	194	100	165	220	180	232	18	80	30	80	150	4+1	0	6+2	13,4
-073				150	220												16,4
-074				200	270												19,5
-075			219	100	180	248	180	305	18	80	35	80	150	4+1	1+1	6+2	14,1
-076				150	230												17,3
-077				200	280												20,3
-078			273	100	185	300	180	355	18	80	40	80	150	4+1	1+1	6+2	14,5
-079	150			250	17,5												
-080	200		300	20,7													
-081	325		100	220	356	280	400	23	80	40	80	150	4+1	0	6+2	21,1	
-082			150	270												24,9	
-083			200	320												28,8	

Изм. № подл. Подп. и дата. Изм. № подл. Подп. и дата. Изм. № подл. Подп. и дата.

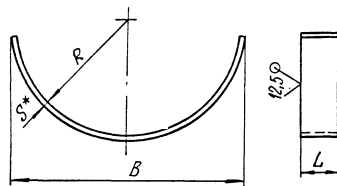
Изм.	Лист	№ докум.	Подп.	Дата

Обозначение	Рис.	Дн*	Н*	Н ₁ *	А	В*	В ₁ *	d	l	l ₁	l ₂	l ₃	a	e	κ	Масса, кг												
TC-626.01.000-084	3	377	100	236	410	280	475		80	40	80		5 ⁺¹		6 ⁺²	21,3												
-085			150	310												25,2												
-086			200	360												29,0												
-087		426	100	260	460								380			520						6 ⁺²			22,8			
-088			150	310																					26,7			
-089			200	370																					30,5			
-090		480	100	270	510	565	620	23	100	45					1 ⁺¹											41,4		
-091			150	355																						48,0		
-092			200	405																						54,6		
-093		530	100	286	560								735											7 ⁺²				41,4
-094			150	365																								48,1
-095			200	415																								54,7
-096		630	100	330	660	835																						46,8
-097			150	410																								53,4
-098			200	460																								60,0
-099		720	100	365	756								925			27		120	60					8 ⁺²		2 ⁺¹		67,7
-100			150	460																								76,6
-101			200	510																								85,4
-102		820	100	410	860										7 ⁺²							3 ⁺¹			69,2			
-103			150	515																					80,1			
-104	200		565	86,9																								

И-в. № подл. Подл. и дата. Взам. инв. №. Инв. №-объя. Подл. и дата.

Обозначение	Рис.	Дн*	H*	H ₁ *	A	B*	B ₁ *	d	l	l ₁	l ₂	l ₃	α	ε	κ	Масса, кг				
ТС-626.01.000 - 105	3	920	100	445	960	500	1035	34	150	70	120	190	8 ⁺²	3 ⁺¹	8 ⁺²	85,4				
- 106			150	570												95,5				
- 107			200	620												106,0				
- 108			100	490												1060	1145	11 ⁺²	124,4	
- 109			150	615																138,1
- 110			200	665																152,1
- 111		100	575	1270	700	1360	10	4 ⁺¹	10 ⁺²	128,2										
- 112		150	720							142,5										
- 113		200	700							156,2										
- 114		100	665							1470	1575	40	80	150	134,7					
- 115		150	825												149,8					
- 116		200	875												166,5					
- 117		100	135	134	90	170	13	—	30	25	—	6 ⁺²	1 ⁺¹	4 ⁺¹	2,9					
- 118		150	195												3,7					
- 119		200	245												4,5					
- 120		100	140	154	110	190	—	—	30	25	—	6 ⁺²	1 ⁺¹	4 ⁺¹	3,4					
- 121	150	205	4,2																	
- 122	200	255	5,1																	
- 123	100	152	184	140	222	18	—	—	—	—	—	—	—	—	4,1					
- 124	150	213													5,0					
- 125	200	263													6,0					

Инв. № подл. Подп. и дата. Взам. инв. №. Инв. № докум. Подп. и дата.



Продолжение

Обозначение	Для трубопровода, Дн*	R	B	L	S*	Длина развертки*	Масса, кг
ТС-626.01.001-14	530	268	530	100	8	692	4,35
-15				170			7,38
-16	630	318	630	150		836	6,30
-17				170			8,93
-18	720	364	720	120		958	7,22
-19							820
-20	920	464	920	150		1236	14,60
-21							1020
-22	1220	616	1220	10		1667	19,60
-23							1420
-24	108	58	116	4	126	0,67	
-25						133	71
-26	159	84	164		206	1,10	

Размеры в мм

Обозначение	Для трубопровода, Дн*	R	B	L	S*	Длина развертки*	Масса, кг	
ТС-626.01.001	194	102	200	80	4	256	0,65	
-01				170			1,37	
-02				219			112	228
-03	170	2,05						
-04	273	140	270	80		6	338	1,27
-05				170				2,71
-06	325	166	330	80	434		1,64	
-07				170			3,48	
-08	377	192	380	80	501		1,89	
-09				170			4,01	
-10	426	217	430	100	573	2,70		
-11				170		4,60		
-12	480	242	480	100	8	625	3,90	
-13				170			6,67	

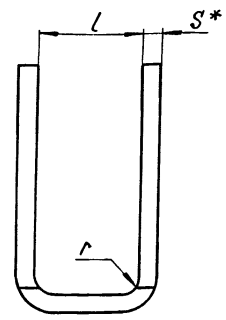
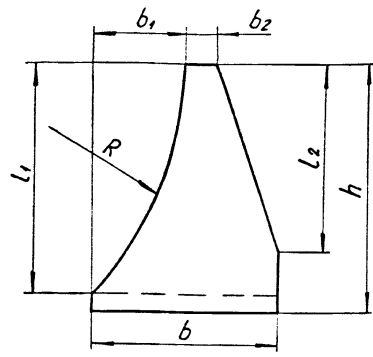
- * Размеры для справок.
- h 14; ± $\frac{1714}{2}$

Изм. № 001
Лист 1 из 1
Изм. № 001
Лист 1 из 1
Изм. № 001
Лист 1 из 1

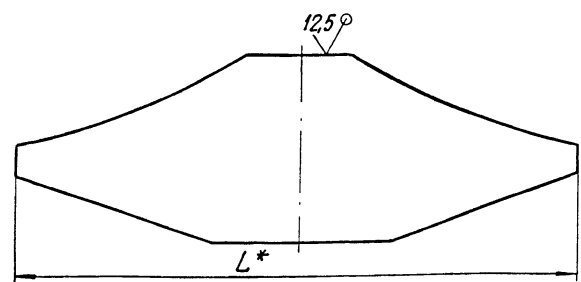
				ТС-626.01.001		
Изм. Лист	№ докум.	Подп.	Дата	Лит.	Масса	Масштаб
Разраб.	Стеленица	С.С.	2.95			
Проб.	Величенко	Величенко	2.95	Подушка		
И. контр.	Паутов	С.С.	2.95	Лист	Листов 1	
Утв.	Стрельникова			Б-ПН-ГОСТ 19903-74 ГОСТ 5ГОСТ 14637-89		
				АООТ "СЗММ"		

TC-626.01.002

(✓)A



Развертка



1. Размеры для справок.

2. $h14$; $H14$; $\pm \frac{IT14}{2}$.

Таблицу исполнений см. лист 2.

TC-626.01.002

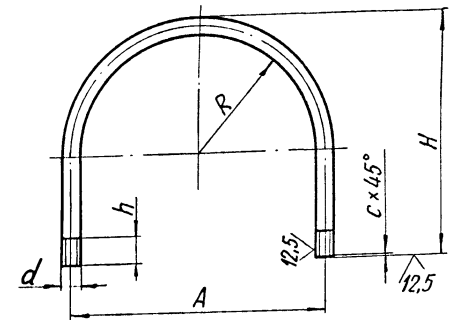
Ушко

Лит.	Масса	Масштаб
	См. табл.	—
Лист 1	Листов 2	
АООТ		
"СЗЭМП"		
Лист	Б-ПН-5 ГОСТ19903-74	
	Ст3сп5 ГОСТ14637-89	

Изм. № табл. Подп. и дата
Взам инв. № инв. № табл.
Подп. и дата

TC-626.00.001

(✓)A



Размеры в мм

Обозначение	Для тру- бопровода, Дн*	R	H	h	A	c	d	Длина разверт- ки *	Масса, кг
TC-626.00.001	108	61	160	30	134	1,5	M12-8p	385	0,34
-01	133	71	180		154			439	0,39
-02	159	84	205		184			500	0,79
-03	194	102	230		220			570	0,90
-04	219	116	240	40	248	2,0	M16-8p	605	0,95
-05	273	140	285		300			725	1,14
-06	325	168	345	50	356	2,5	M20-8p	875	2,08
-07	377	195	380		410			975	2,42

1.* Размеры для справок.

2. $h14$; $\pm \frac{IT14}{2}$.

TC-626.00.001

Хомут

Лит.	Масса	Масштаб
	См. табл.	—
Лист	Листов 2	
АООТ		
"СЗЭМП"		
Лист	Круж d-B-ГОСТ2590-88	
	20 ГОСТ 535-88	

Изм. № табл. Подп. и дата
Взам инв. № инв. № табл.
Подп. и дата

Кап. Иванова

Тармайт 94

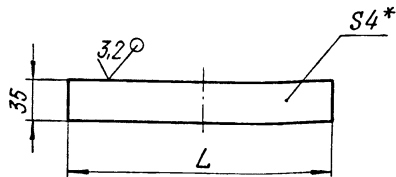
Размеры в мм

Обозначение	Для трубопровода, Дн *	R	b	b ₁	b ₂	L *	l	l ₁	l ₂	h	r	S *	Масса, кг	
ТС-626.01.002	194	106	40	11	10	104	30	20	20	40	6	4	0,11	
-01	219	119	55	24		106	35	34					0,21	
-02	273	146	70	28		130	40	44	30	50	8	6	0,33	
-03	325	172		20										0,45
-04	371	198	80	33		170		64	70	80	10	8	0,53	
-05	426	223		36									74	0,72
-06	480	252		37		195	45	72	50	80	10	8	1,41	
-07	530	278		35									350	60
-08	630	328	110	57		290		60	112	80	120	10	8	2,30
-09	720	374		53										355
-10	820	424	120	68	355	70	140	110	150	12	10	2,83		
-11	920	478		63								405	80	160
-12	1020	526	130	58	405	80	160	130	170	12	10	2,75		
-13	1220	626		61								2,83		
-14	1420	726	40	54	104	30	20	20	20	40	6	4	0,11	
-15	108	62		13									0,11	
-16	133	75	40	11	104	30	20	20	20	40	6	4	0,11	
-17	159	88		11									0,11	

Изм. № 001, 002, 003, 004, 005, 006, 007, 008, 009, 010, 011, 012, 013, 014, 015, 016, 017, 018, 019, 020, 021, 022, 023, 024, 025, 026, 027, 028, 029, 030, 031, 032, 033, 034, 035, 036, 037, 038, 039, 040, 041, 042, 043, 044, 045, 046, 047, 048, 049, 050, 051, 052, 053, 054, 055, 056, 057, 058, 059, 060, 061, 062, 063, 064, 065, 066, 067, 068, 069, 070, 071, 072, 073, 074, 075, 076, 077, 078, 079, 080, 081, 082, 083, 084, 085, 086, 087, 088, 089, 090, 091, 092, 093, 094, 095, 096, 097, 098, 099, 100, 101, 102, 103, 104, 105, 106, 107, 108, 109, 110, 111, 112, 113, 114, 115, 116, 117, 118, 119, 120, 121, 122, 123, 124, 125, 126, 127, 128, 129, 130, 131, 132, 133, 134, 135, 136, 137, 138, 139, 140, 141, 142, 143, 144, 145, 146, 147, 148, 149, 150, 151, 152, 153, 154, 155, 156, 157, 158, 159, 160, 161, 162, 163, 164, 165, 166, 167, 168, 169, 170, 171, 172, 173, 174, 175, 176, 177, 178, 179, 180, 181, 182, 183, 184, 185, 186, 187, 188, 189, 190, 191, 192, 193, 194, 195, 196, 197, 198, 199, 200, 201, 202, 203, 204, 205, 206, 207, 208, 209, 210, 211, 212, 213, 214, 215, 216, 217, 218, 219, 220, 221, 222, 223, 224, 225, 226, 227, 228, 229, 230, 231, 232, 233, 234, 235, 236, 237, 238, 239, 240, 241, 242, 243, 244, 245, 246, 247, 248, 249, 250, 251, 252, 253, 254, 255, 256, 257, 258, 259, 260, 261, 262, 263, 264, 265, 266, 267, 268, 269, 270, 271, 272, 273, 274, 275, 276, 277, 278, 279, 280, 281, 282, 283, 284, 285, 286, 287, 288, 289, 290, 291, 292, 293, 294, 295, 296, 297, 298, 299, 300, 301, 302, 303, 304, 305, 306, 307, 308, 309, 310, 311, 312, 313, 314, 315, 316, 317, 318, 319, 320, 321, 322, 323, 324, 325, 326, 327, 328, 329, 330, 331, 332, 333, 334, 335, 336, 337, 338, 339, 340, 341, 342, 343, 344, 345, 346, 347, 348, 349, 350, 351, 352, 353, 354, 355, 356, 357, 358, 359, 360, 361, 362, 363, 364, 365, 366, 367, 368, 369, 370, 371, 372, 373, 374, 375, 376, 377, 378, 379, 380, 381, 382, 383, 384, 385, 386, 387, 388, 389, 390, 391, 392, 393, 394, 395, 396, 397, 398, 399, 400, 401, 402, 403, 404, 405, 406, 407, 408, 409, 410, 411, 412, 413, 414, 415, 416, 417, 418, 419, 420, 421, 422, 423, 424, 425, 426, 427, 428, 429, 430, 431, 432, 433, 434, 435, 436, 437, 438, 439, 440, 441, 442, 443, 444, 445, 446, 447, 448, 449, 450, 451, 452, 453, 454, 455, 456, 457, 458, 459, 460, 461, 462, 463, 464, 465, 466, 467, 468, 469, 470, 471, 472, 473, 474, 475, 476, 477, 478, 479, 480, 481, 482, 483, 484, 485, 486, 487, 488, 489, 490, 491, 492, 493, 494, 495, 496, 497, 498, 499, 500, 501, 502, 503, 504, 505, 506, 507, 508, 509, 510, 511, 512, 513, 514, 515, 516, 517, 518, 519, 520, 521, 522, 523, 524, 525, 526, 527, 528, 529, 530, 531, 532, 533, 534, 535, 536, 537, 538, 539, 540, 541, 542, 543, 544, 545, 546, 547, 548, 549, 550, 551, 552, 553, 554, 555, 556, 557, 558, 559, 560, 561, 562, 563, 564, 565, 566, 567, 568, 569, 570, 571, 572, 573, 574, 575, 576, 577, 578, 579, 580, 581, 582, 583, 584, 585, 586, 587, 588, 589, 590, 591, 592, 593, 594, 595, 596, 597, 598, 599, 600, 601, 602, 603, 604, 605, 606, 607, 608, 609, 610, 611, 612, 613, 614, 615, 616, 617, 618, 619, 620, 621, 622, 623, 624, 625, 626, 627, 628, 629, 630, 631, 632, 633, 634, 635, 636, 637, 638, 639, 640, 641, 642, 643, 644, 645, 646, 647, 648, 649, 650, 651, 652, 653, 654, 655, 656, 657, 658, 659, 660, 661, 662, 663, 664, 665, 666, 667, 668, 669, 670, 671, 672, 673, 674, 675, 676, 677, 678, 679, 680, 681, 682, 683, 684, 685, 686, 687, 688, 689, 690, 691, 692, 693, 694, 695, 696, 697, 698, 699, 700, 701, 702, 703, 704, 705, 706, 707, 708, 709, 710, 711, 712, 713, 714, 715, 716, 717, 718, 719, 720, 721, 722, 723, 724, 725, 726, 727, 728, 729, 730, 731, 732, 733, 734, 735, 736, 737, 738, 739, 740, 741, 742, 743, 744, 745, 746, 747, 748, 749, 750, 751, 752, 753, 754, 755, 756, 757, 758, 759, 760, 761, 762, 763, 764, 765, 766, 767, 768, 769, 770, 771, 772, 773, 774, 775, 776, 777, 778, 779, 780, 781, 782, 783, 784, 785, 786, 787, 788, 789, 790, 791, 792, 793, 794, 795, 796, 797, 798, 799, 800, 801, 802, 803, 804, 805, 806, 807, 808, 809, 810, 811, 812, 813, 814, 815, 816, 817, 818, 819, 820, 821, 822, 823, 824, 825, 826, 827, 828, 829, 830, 831, 832, 833, 834, 835, 836, 837, 838, 839, 840, 841, 842, 843, 844, 845, 846, 847, 848, 849, 850, 851, 852, 853, 854, 855, 856, 857, 858, 859, 860, 861, 862, 863, 864, 865, 866, 867, 868, 869, 870, 871, 872, 873, 874, 875, 876, 877, 878, 879, 880, 881, 882, 883, 884, 885, 886, 887, 888, 889, 890, 891, 892, 893, 894, 895, 896, 897, 898, 899, 900, 901, 902, 903, 904, 905, 906, 907, 908, 909, 910, 911, 912, 913, 914, 915, 916, 917, 918, 919, 920, 921, 922, 923, 924, 925, 926, 927, 928, 929, 930, 931, 932, 933, 934, 935, 936, 937, 938, 939, 940, 941, 942, 943, 944, 945, 946, 947, 948, 949, 950, 951, 952, 953, 954, 955, 956, 957, 958, 959, 960, 961, 962, 963, 964, 965, 966, 967, 968, 969, 970, 971, 972, 973, 974, 975, 976, 977, 978, 979, 980, 981, 982, 983, 984, 985, 986, 987, 988, 989, 990, 991, 992, 993, 994, 995, 996, 997, 998, 999, 1000

TC-626.00.002

(✓) A



Размеры в мм

Обозначение	Для трубопровода Дн	L	Масса, кг
TC-626.00.002	108	160	0,04
-01	133	200	0,05
-02	159	240	0,06
-03	194	300	0,08
-04	219	340	0,09
-05	273	420	0,11
-06	325	500	0,12
-07	377	580	0,15

1. * Размер для справок.

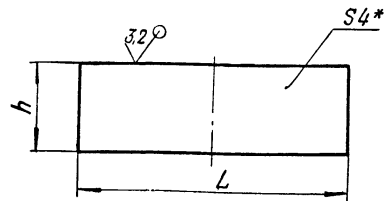
2. h 14

TC-626.00.002

Изм.	Лист	№ докум.	Подп.	Дата	Прокладка диэлектрическая	Лит.	Масса	Масштаб
Разраб.	Степанова	08.85				См. табл.	—	—
Проф.	Величенко	08.85			Лист 1	Листов 2		
Н.контр. Паутов						АООТ		
Утв. Стрельникова						"СЭЗМП"		
Паронит ПОН4×35×L ГОСТ 481-80						Лист 1		

TC-626.00.003

(✓) A



Размеры в мм

Обозначение	Для трубопровода Дн	h	L	Масса, кг
TC-626.00.003	108	170	160	0,21
-01	133		200	0,27
-02	159		240	0,31
-03	194		300	0,32
-04	219		340	0,36
-05	273		420	0,44
-06	325	80	500	0,53
-07	377		580	0,62
-08	194		300	0,15
-09	219		340	0,17
-10	273		420	0,21
-11	325		500	0,25
-12	377	580	0,29	

1. * Размер для справок.

2. h 14

TC-626.00.003

Изм.	Лист	№ докум.	Подп.	Дата	Прокладка диэлектрическая	Лит.	Масса	Масштаб
Разраб.	Степанова	08.85				См. табл.	—	—
Проф.	Величенко	08.85			Лист	Листов 1		
Н.контр. Паутов						АООТ		
Утв. Стрельникова						"СЭЗМП"		
Паронит ПОН4×h×L ГОСТ 481-80						Лист 1		

Изм. № листа | Подп. и дата | Взам. инв. № | Инв. № докум. | Подп. и дата

Изм. № листа | Подп. и дата | Взам. инв. № | Инв. № докум. | Подп. и дата

ТС-626.00.002

Продолжение

Обозначение	Для трубопроводов ДН	L	Масса, кг
ТС-626.00.002-08	426	690	0,17
-09	480	780	0,20
-10	530	860	0,22
-11	530	1010	0,25
-12	720	1160	0,29
-13	820	1300	0,33
-14	920	1470	0,37
-15	1020	1620	0,41
-16	1220	1940	0,49
-17	1420	2250	0,57

ТС-626.00.001

Продолжение

Обозначение	Для трубопроводов, ДН*	R	H	h	A	c	d	Длина развертки *	Масса, кг
ТС-626.00.001-08	426	220	410	70	460	2,5	20	1050	2,5
-09	480	245	460		510			1170	2,8
-10	530	270	490		560			1270	3,1
-11	530	320	580	100	660	3,0	24	1510	3,6
-12	720	365	620		756			1535	3,8
-13	820	415	700		860			1860	6,6
-14	920	465	750		960			2020	11,2
-15	1020	515	780		1060			2170	12,1
-16	1220	615	940	1470	1270	4,0	36	2560	20,4
-17	1420	715	1050		1470			2880	23,0

ИИЭ-И. листы. Подп. и дата

ВЗМ-ИИЭ-И. листы. Подп. и дата

ВЗМ-ИИЭ-И. листы. Подп. и дата

ИИЭ-И. листы. Подп. и дата

ТС-626.00.002

Лист

ИИЭ-И. листы. Подп. и дата

ИИЭ-И. листы. Подп. и дата

ВЗМ-ИИЭ-И. листы. Подп. и дата

ВЗМ-ИИЭ-И. листы. Подп. и дата

ИИЭ-И. листы. Подп. и дата

ТС-626.00.001

Лист

ИИЭ-И. листы. Подп. и дата